

WADO 除雪機

SE 180H

パーツリスト

部品ご注文について

1. 部品をご注文の際、型式、機体番号、部品番号、部品名、個数等を連絡下さい。
2. 部品は必ず純正部品をご使用願います。
(市販の類似品を使用されると早期破損などの原因となります)
3. 本部品表は改良のため予告なく変更することがあります。予めご了承下さい。
4. ご注文の際備考欄に、PL部品番号注文 と記している時には、
18. ラベル (安全) を参照にして、(PL) Assy の部品番号、部品名で、
ご注文下さい。
5. 警告ラベルが、損傷したときは、出来るだけ早く、18. ラベル (安全) を
参照にして、ご注文し貼り替えして下さい。

目 次

SE180H

(ブロック)	(ページ)
1. エンジン・周囲 関係 -----	2 ~ 3
2. ミッション・周囲 関係 -----	4 ~ 5
3. クローラフレーム 関係 -----	6 ~ 7
4. 除雪部：フレーム・旋回モータ 関係 -----	8 ~ 11
5. 除雪部：シュータ 関係 -----	12 ~ 15
6. 除雪部：プロワ 関係 -----	16 ~ 17
7. 除雪部：オーガ 関係 -----	18 ~ 19
8. メインフレーム・カバー 関係 -----	20 ~ 21
9. 燃料タンク・シリンダ 関係 -----	22 ~ 23
10. プロワ・走行 テンション 関係 -----	24 ~ 25
11. コントロール：スイッチ・スロットル・チョーク 関係 -----	26 ~ 27
12. コントロール：サイドクラッチ・駐車ブレーキ 関係 -----	28 ~ 29
13. コントロール：メイン・オーガ クラッチ 関係 -----	30 ~ 31
14. コントロール：変速レバー 関係 -----	32 ~ 33
15. コントロール：停止レバー 関係 -----	34 ~ 35
16. マーク 関係 -----	36 ~ 37
17. 電装 関係 -----	38 ~ 39
18. ラベル (安全) 関係 -----	40 ~ 41
19. オプション・付属品 関係 -----	42 ~ 43

1. エンジン・周囲 関係

エンジン部品

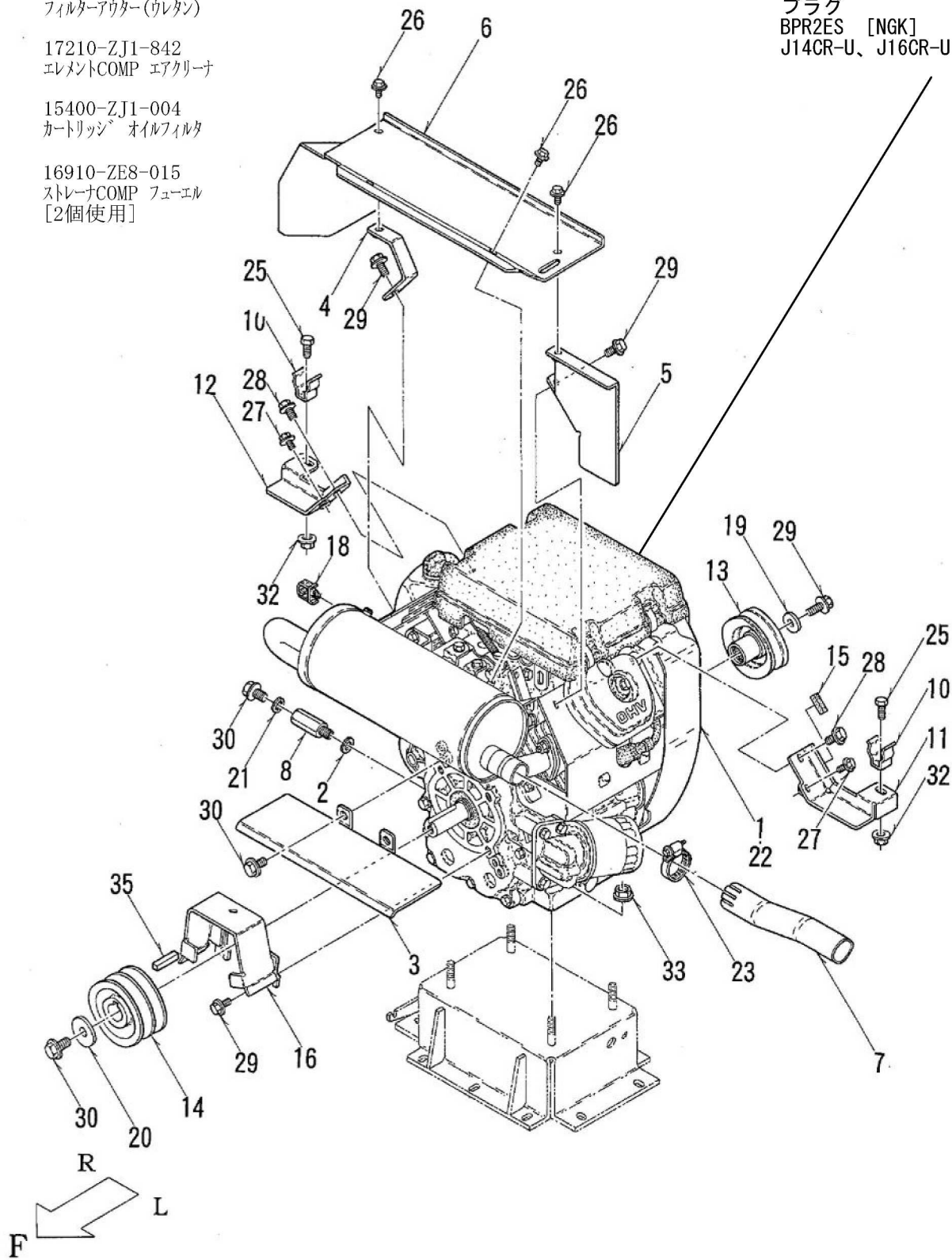
17218-ZJ1-840
フィルターアウター(ウレタン)

17210-ZJ1-842
エレメントCOMP エアクリーナ

15400-ZJ1-004
カートリッジ オイルフィルタ

16910-ZE8-015
ストレナCOMP フューエル
[2個使用]

プラグ
BPR2ES [NGK]
J14CR-U、J16CR-U [DENSO]



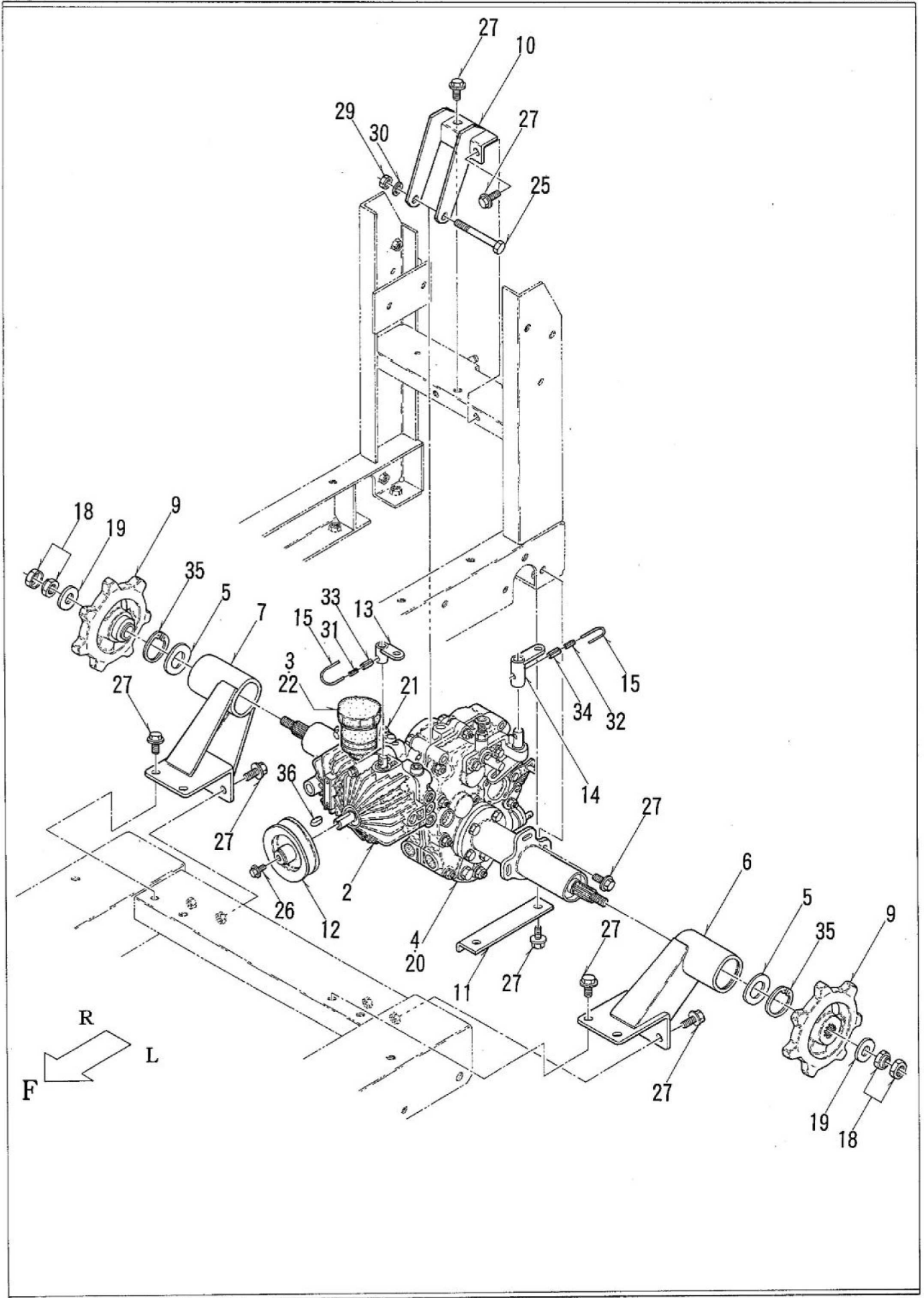
1. エンジン・周囲 関係

SE180H

パーツ	部 品 番 号	部 品 名	個数	備 考
1	01001-B50-001	エンジン GX610K1 SWD	1	
2	94109-14000	エンジン 構成部品 (ワッシャー トレンプ ラク 14MM)	1	
3	01100-B50-800	ベルトガード COMP	1	
4	02100-B50-800	プロテクターステー COMP	1	
5	02200-B50-800	ヒートプロテクター B COMP	1	
6	02300-B50-002	ヒートプロテクター A COMP	1	
7	02901-B50-000	EXパイプ	1	
8	03901-B50-000	オイルドレンパイプ	1	
9				
10	39902-A65-001	止め金具	2	
11	47300-B50-802	ボンネットステー L COMP	1	
12	47400-B50-802	ボンネットステー R COMP	1	
13	63100-B50-000	走行ドライブプーリー COMP	1	
14	63902-B50-800	Vプーリー 80B-2×25	1	
15	48907-B07-001	玉ナシ溝ゴム 12×30	1	
16	66400-B50-831	ベルトストッパー D COMP	1	
17				
18	91315-C1J77	ケーブルクリップ C-1J77	1	
19	91251-0830321	マルザガネ 8×30×3.2	1	
20	91251-1040321	マルザガネ 10×40×3.2	1	
21	91691-1018305	丸パッキン 10×18×3	1	
22	91921-05306	Gエンジンオイル 5W30	1.6ℓ	エンジン用
23	91323-038	自在バンド 38	1	
24				
25	92200-0801617	コガタB 8×16(7T)	2	
26	93100-0601217	フランジB 6×12	4	
27	93100-0601617	フランジB 6×16	2	
28	93100-0801617	フランジB 8×16	2	
29	93100-0802017	フランジB 8×20	5	
30	93300-1002017	フランジB 10×1.25×20	4	
31				
32	94002-08410	フランジN 8	2	
33	94006-10410	フランジN 10×1.25	4	
34				
35	97114-040041	キー 7×7×40S	1	
36				
37				
38				
39				
40				
41				
42				
43				
44				
45				

2. ミッション・周囲 関係

SE180H

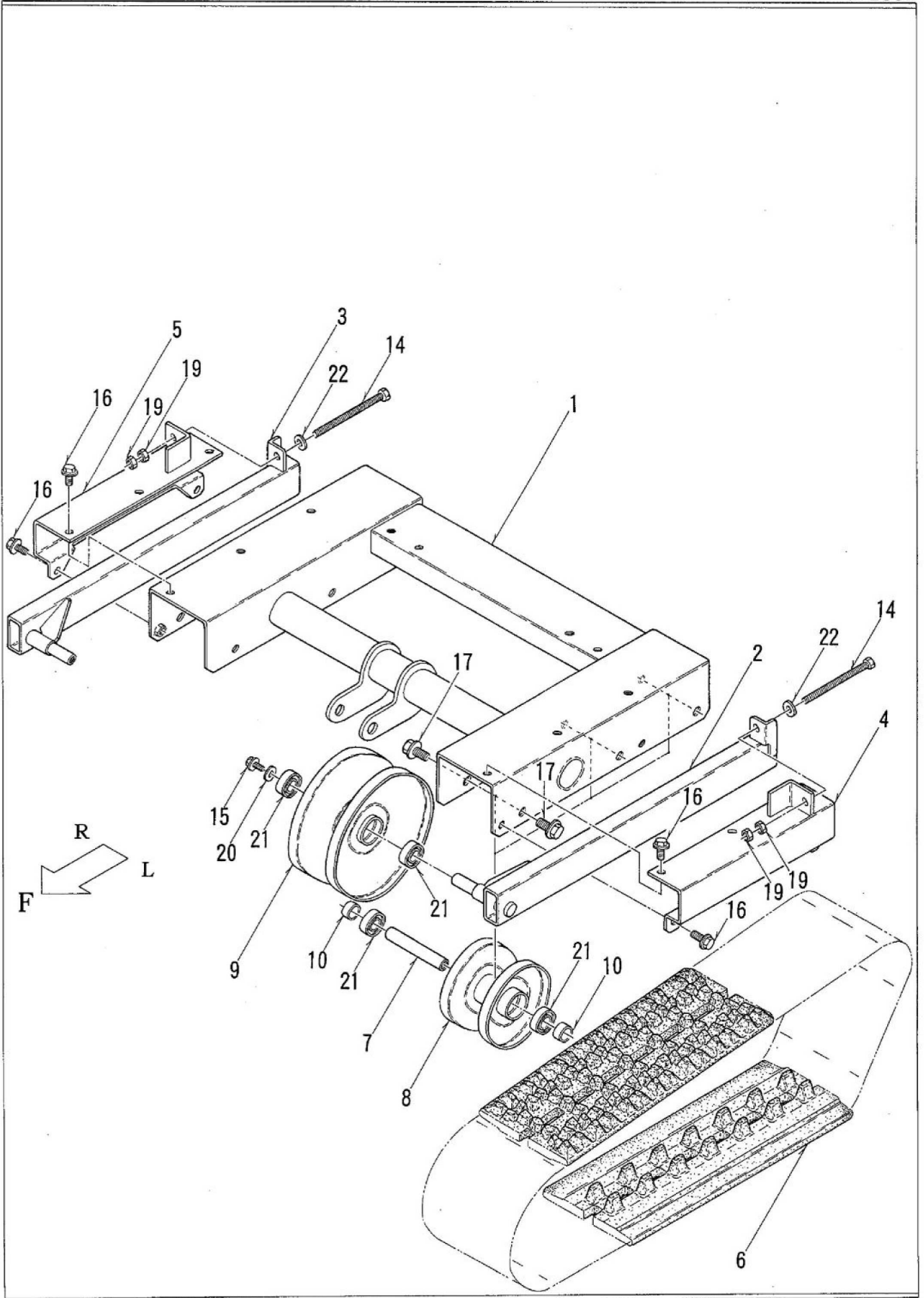


2. ミッション・周囲 関係

SE180H

パーツ№	部 品 番 号	部 品 名	個数	備 考
1	10001-B50-000	ミッション ASSY	1	型式 : HB-05
2	10002-B50-000	HST ASSY	1	
3	10003-B50-000	タンク ASSY	1	
4	10004-B50-000	ミッション 本体	1	
5	21901-B50-001	マルザガネ 31×54×3.2	2	
6	22100-B50-800	アクスルサポート L COMP	1	
7	22200-B50-800	アクスルサポート R COMP	1	
8				
9	26901-B07-801	ドライブスプロケット	2	
10	27100-B50-800	ミッションステア COMP	1	
11	27901-B50-800	アンダーサポート	2	
12	63200-B39-802	HSTプーリー COMP	1	
13	76500-B50-800	主変速アーム COMP	1	
14	75400-B50-801	副変速アーム COMP	1	
15	75913-B18-000	ツヅリ線 1.2×100	2	
16				
17				
18	91235-14100	ハードロックN 14	2	
19	91251-1440451	マルザガネ 14×40×4.5	2	
20	91922-10304	Dエンジンオイル 10W30	1.15ℓ	ミッション本体用
21	91922-10304	Dエンジンオイル 10W30	0.1ℓ	ベベルケース用
22	91951-10046	タービンオイル VG46	0.35ℓ	HST用
23				
24				
25	92000-1009017	B 10×90(7T)	1	
26	93100-0601617	フランジB 6×16	1	
27	93300-1002017	フランジB 10×1.25×20	21	
28				
29	94003-10412	コガタN 10(2)	1	
30	94111-10012	パネW 10	1	
31	94319-30016	スプリングピン 3×16	1	
32	94319-30020	スプリングピン 3×20	1	
33	94319-50016	スプリングピン 5×16	1	
34	94319-50020	スプリングピン 5×20	1	
35	94520-55080	Cアナトメワ 55	2	
36	97112-020241	キー 5×5×20RR	1	
37				
38				
39				
40				
41				
42				
43				
44				
45				

3. クローラフレーム 関係



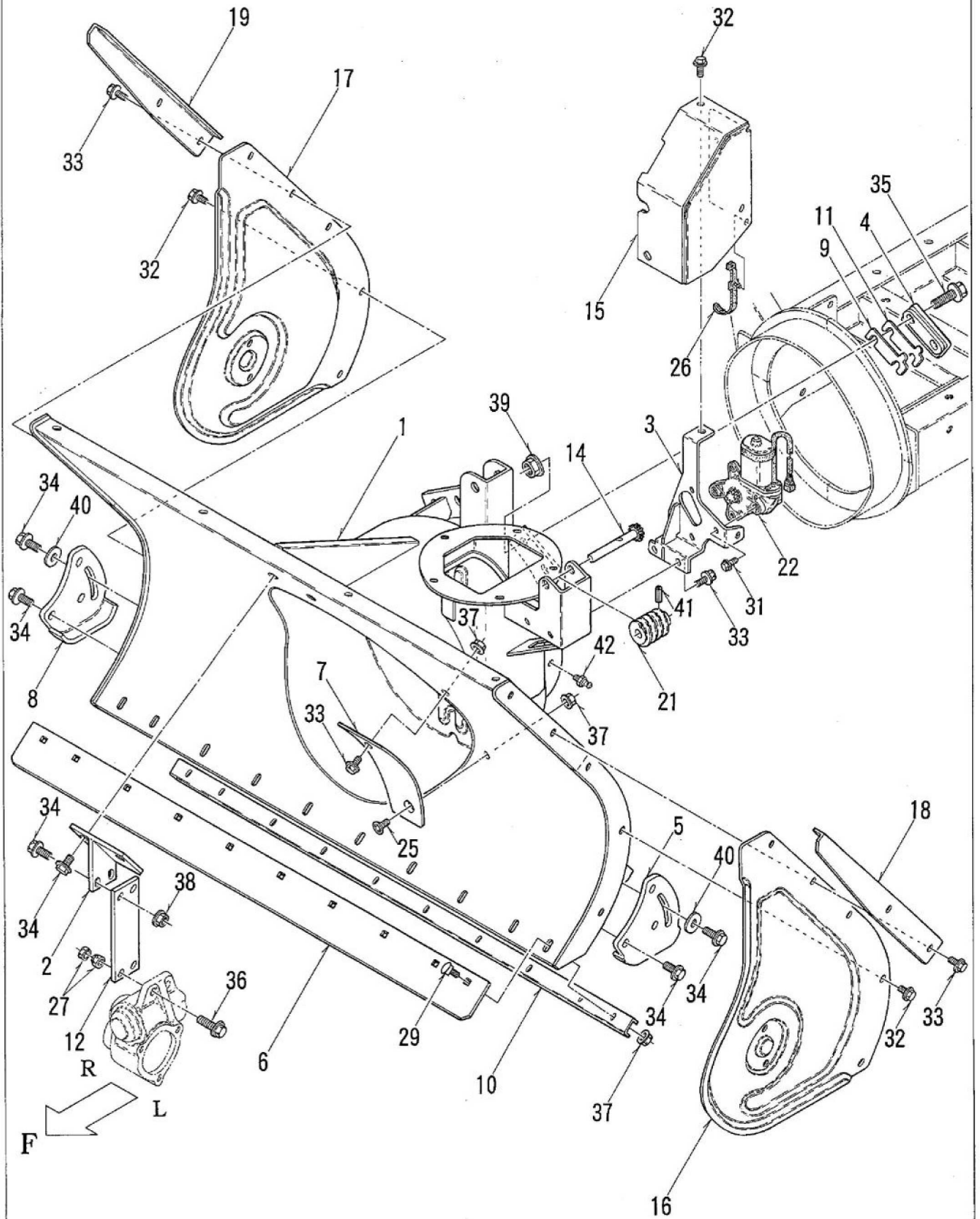
3. クローラフレーム 関係

SE180H

パーツ	部 品 番 号	部 品 名	個数	備 考
1	21100-B50-801	クローラフレーム COMP	1	
2	21200-B50-800	ホイールアーム L COMP	1	
3	21300-B50-800	ホイールアーム R COMP	1	
4	21400-B50-802	ホイールアームブラケット L COMP	1	
5	21500-B50-802	ホイールアームブラケット R COMP	1	
6	23901-A41-002	ゴムクローラ 200×31×72	2	
7	24901-B50-000	ホイールシャフト	6	
8	26100-B50-801	リヤホイール COMP	6	
9	26200-B50-802	フロントホイール COMP	2	
10	26901-B50-000	カラー 20×12.5	12	
11				
12				
13				
14	92001-1015014	B 10×150	2	
15	93100-0802017	フランジB 8×20	2	
16	93300-1002017	フランジB 10×1.25×20	10	
17	93300-1202517	フランジB 12×1.25×25	12	
18				
19	94001-10412	N 10(2	4	
20	94101-08015	ダイマルW 8	2	
21	96105-06004	ベアリング 6004UU	16	
22	94101-10010	ミガキW 10	2	
23				
24				
25				
26				
27				
28				
29				
30				
31				
32				
33				
34				
35				
36				
37				
38				
39				
40				
41				
42				
43				
44				
45				

4. 除雪部：フレーム・旋回モータ 関係

適用号機 06****~09****



適用号機 06****~09****

4. 除雪部：フレーム・旋回モータ 関係

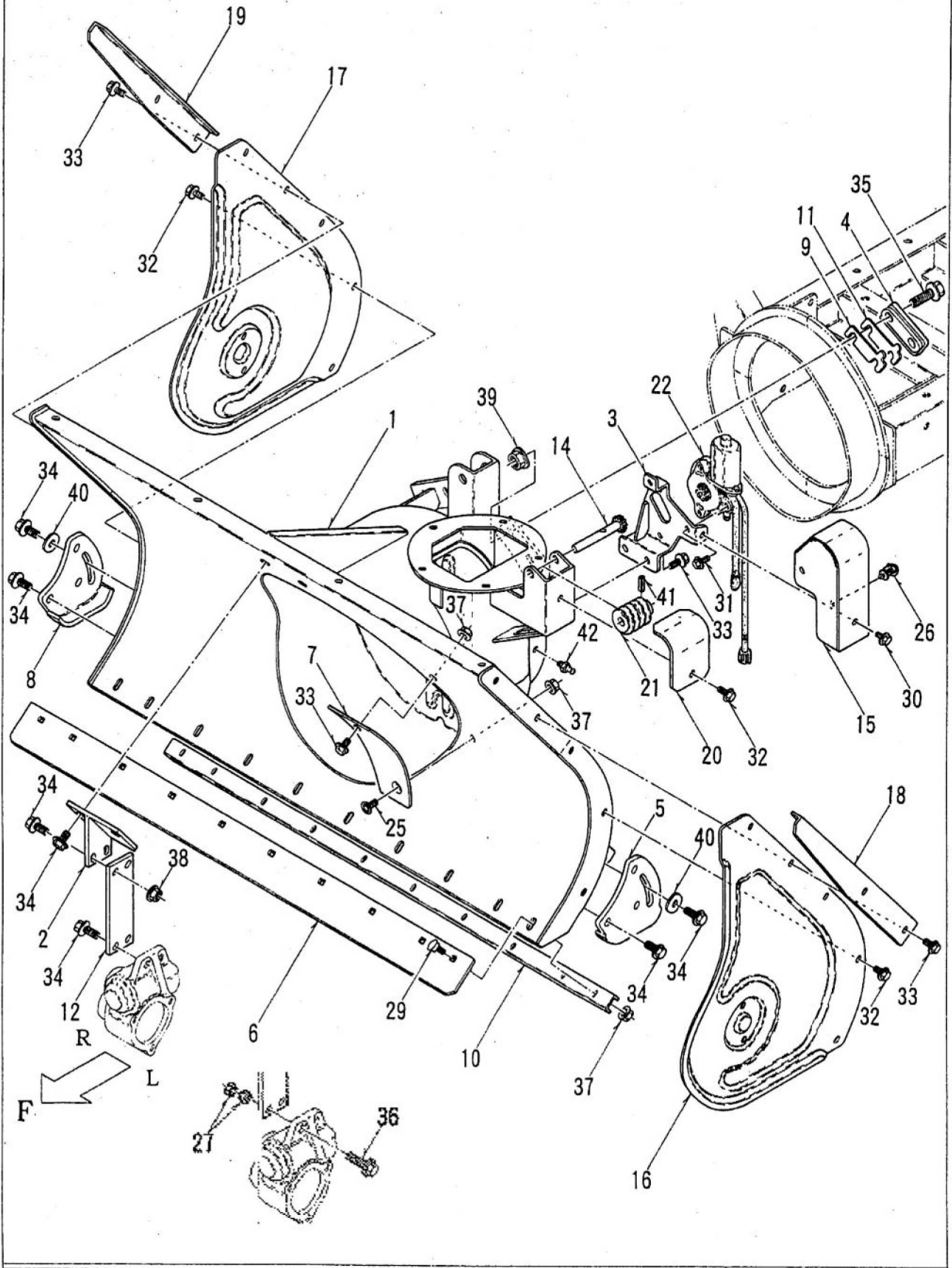
SE180H

パーツ№	部品番号	部品名	個数	備考
1	31100-B50-030	除雪フレーム COMP	1	適用号機060986~
2	31200-B50-800	オーガギヤケースサポート COMP	1	
3	31300-B53-802	旋回モータブラケット COMP	1	適用号機060986~
4	31400-B18-800	ローリングガイド COMP	4	
5	31901-B16-800	ソリ L	1	
6	31901-B50-800	エッジ	1	
7	31902-A90-500	シャヘイバン	1	
8	31902-B16-800	ソリ R	1	
9	31902-B18-000	シム	16	
10	31902-B51-800	エッジブラケット	1	
11	31903-B18-000	シム 0.6	4	
12	31903-B50-800	オーガギヤケースサポートプレート	1	
13				
14	34100-B53-002	ウォームシャフト COMP	1	適用号機 060986~
15	38100-B54-102	旋回モーターカバー COMP	1	適用号機 060986~
16	38901-B50-000	オーガサイドカバー L	1	PL部品番号注文 ⑱-13
17	38902-B50-000	オーガサイドカバー R	1	PL部品番号注文 ⑱-14
18	38903-B50-800	スノーカッティングプレート L	1	
19	38904-B50-800	スノーカッティングプレート R	1	
20				
21	62901-A71-030	ウォーム	1	
22	81100-B53-000	モータ JC578VA	1	適用号機 060986~
23				
24				
25	91217-0801679	67ナサラB 8×16	1	
26	91314-119P7	ケーブルストラップ 1-19P7	2	適用号機 060986~
27	91235-10110	ハードロックN 10×1.25	2	
28				
29	92600-0802014	カクネB 8×20	10	
30				
31	93100-0602017	フランジB 6×20	3	
32	93100-0801617	フランジB 8×16	9	適用号機060986~(9個中3個適用)
33	93100-0802017	フランジB 8×20	7	
34	93300-1002517	フランジB 10×1.25×25	8	
35	93300-1204517	フランジB 12×1.25×45	8	
36	93300-1004017	フランジB 10×1.25×40	2	
37	94002-08410	フランジN 8	12	
38	94006-10410	フランジN 10×1.25	2	
39	94006-12410	フランジN 12×1.25	8	
40	94101-10015	ダイヤルW 10	2	
41	94319-45025	スプリングピン 4.5×25	1	
42	96381-20000	グリースニップル A-MT6×1	2	
43				
44				
45				

4. 除雪部：フレーム・旋回モータ 関係

SE180H

適用号機 04****~05****



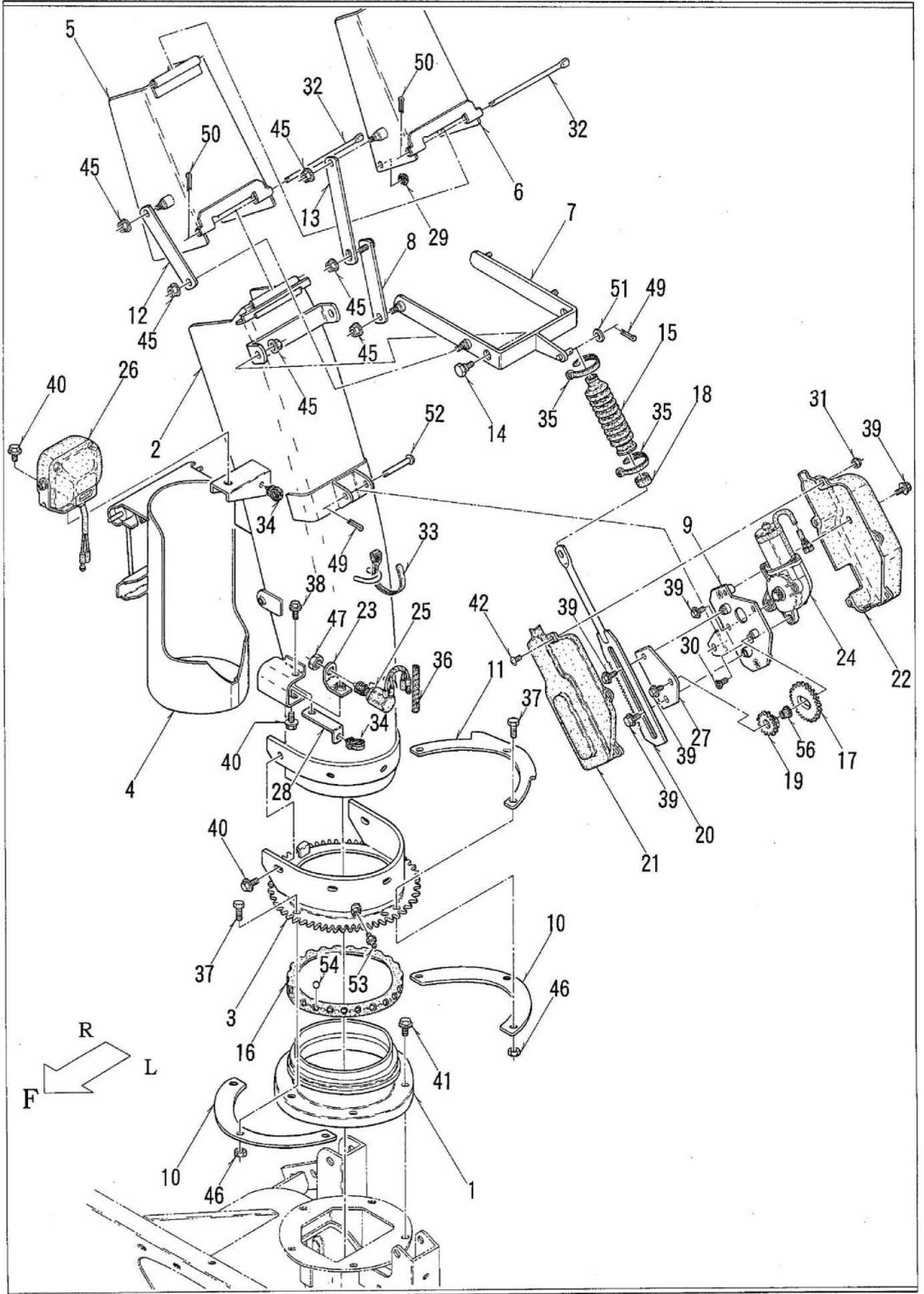
適用号機 04****~05****

4. 除雪部：フレーム・旋回モータ 関係

SE180H

パーツ№	部 品 番 号	部 品 名	個数	備 考
1	31100-B50-003	除雪フレーム COMP	1	
2	31200-B50-800	オーガギヤケースサポート COMP	1	
3	31300-B50-801	旋回モータブラケット COMP	1	
4	31400-B18-800	ローリングガイド COMP	4	
5	31901-B16-800	ソリ L	1	
6	31901-B50-800	エッジ	1	
7	31902-A90-500	シャハイパン	1	
8	31902-B16-800	ソリ R	1	
9	31902-B18-000	シム	16	
10	31902-B50-800	エッジブラケット	1	
11	31903-B18-000	シム 0.6	4	
12	31903-B50-800	オーガギヤケースサポートプレート	1	
13				
14	34100-B08-001	ウォームシャフト COMP	1	
15	38100-B50-000	モーターカバー COMP	1	
16	38901-B50-000	オーガサイドカバー L	1	PL部品番号注文 ⑱-13
17	38902-B50-000	オーガサイドカバー R	1	PL部品番号注文 ⑱-14
18	38903-B50-800	スノーカッティングプレート L	1	
19	38904-B50-800	スノーカッティングプレート R	1	
20	38905-B50-001	ウォームカバー	1	
21	62901-A71-030	ウォーム	1	
22	82100-B10-000	シュータモータ ASSY	1	
23				
24				
25	91217-0801679	67ナサラB 8×16	1	
26	91315-C4397	ケーブルクリップ C-4397	1	
27	91235-10110	ハート [®] ロックN10×1.25	2	適用号機 04****~05****
28				
29	92600-0802014	カクネB 8×20	10	
30	93100-0601617	フランジB 6×16	2	
31	93100-0602017	フランジB 6×20	3	
32	93100-0801617	フランジB 8×16	7	
33	93100-0802017	フランジB 8×20	7	
34	93300-1002517	フランジB 10×1.25×25	10	
35	93300-1204517	フランジB 12×1.25×45	8	
36	93300-1004717	フランジ [®] B 10×1.25×40	2	適用号機 06****~
37	94002-08410	フランジN 8	12	
38	94006-10410	フランジN 10×1.25	2	
39	94006-12410	フランジN 12×1.25	8	
40	94101-10015	ダイマルW 10	2	
41	94319-45025	スプリングピン 4.5×25	1	
42	96381-20000	グリースニップル A-MT6×1	2	
43				
44				
45				

5. 除雪部：シュータ 関係



5. 除雪部: シュータ 関係

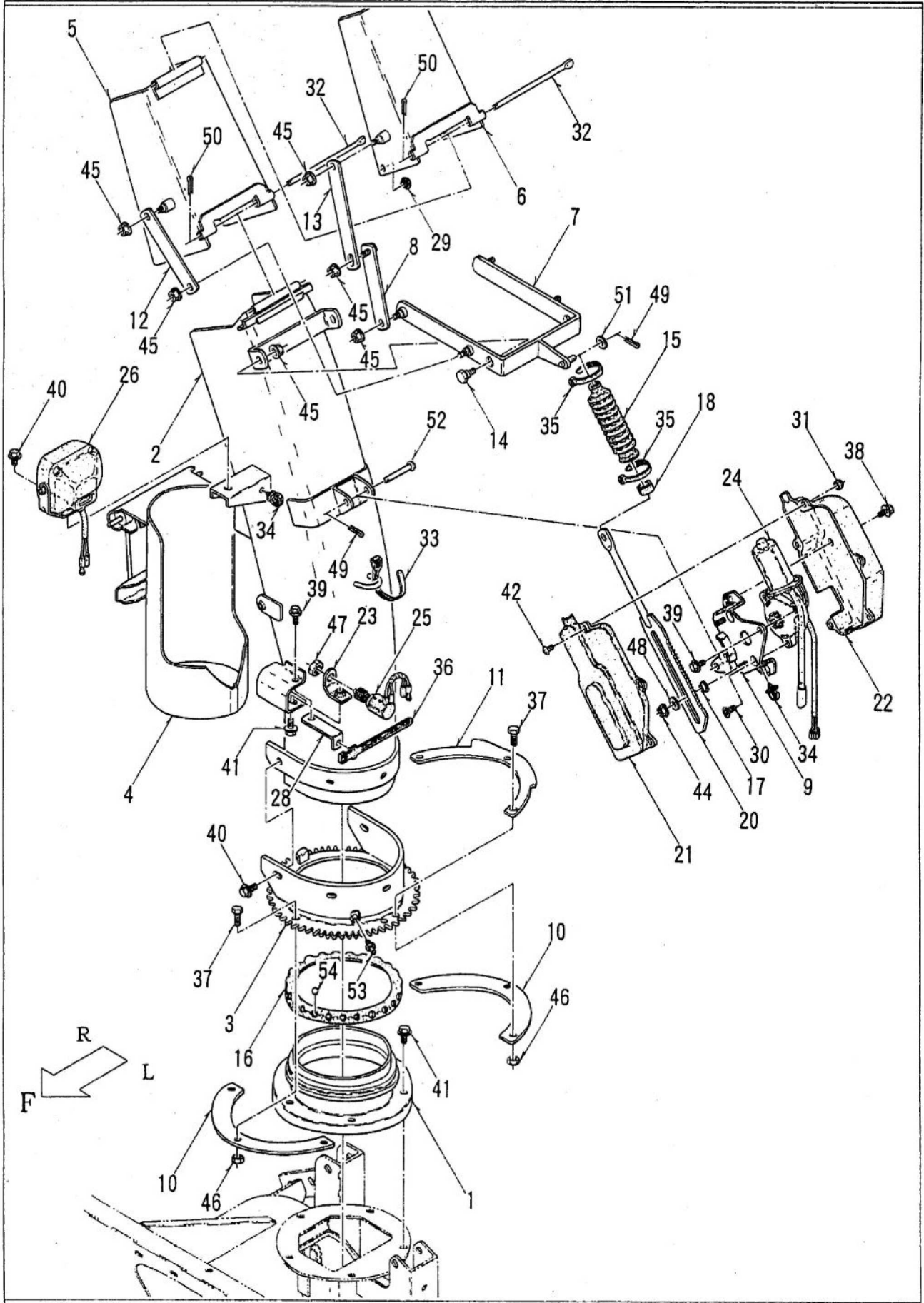
SE180H

パーツ施	部品番号	部品名	個数	備考
1	31500-B50-001	ベース COMP	1	
2	33300-B50-030	シュータ 900 COMP	1	PL部品番号注文 ⑱-11 適用号機060986~
3	33200-B07-504	シュータベース COMP	1	
4	33200-B50-000	カートリッジカバー COMP	1	PL部品番号注文 ⑱-12
5	33300-B53-800	シュータデフレクター A COMP	1	
6	33400-B53-800	シュータデフレクター B COMP	1	
7	33500-B53-800	シュータアーム COMP	1	
8	33600-B53-800	シュータリンク A COMP	2	
9	33700-B56-802	モーターブラケット A COMP	1	適用号機 060986~
10	33901-A26-000	シュータクランプ	2	
11	33901-B50-801	シュータストッパー	1	
12	33902-B53-800	リンクアーム 129	2	
13	33903-B53-800	シュータリンク B	2	
14	33904-B53-000	段付ボルト	2	
15	33904-B08-000	シュータブーツ	1	
16	33905-B08-030	ボールリテーナ	1	
17	33902-B56-001	ギヤ M2×32	1	適用号機 060986~
18	33908-B08-000	スペーサチューブ	1	
19	33903-B56-001	ギヤ M2×18	1	適用号機 060986~
20	34200-B08-002	シュータロック COMP	1	
21	38905-B08-000	モーターカバー L	1	
22	38908-B08-000	モーターカバー R	1	
23	81200-A90-801	シュータスイッチブラケット COMP	1	
24	81100-B53-000	モータ JC578VA	1	適用号機 060986~
25	83100-A65-000	ガードスイッチ	1	
26	83100-G18-000	ワーキングランプ 18W	1	91821-007 電球12V18W
27	33904-B56-800	オサエプレート	1	適用号機 060986~
28	38200-B50-800	ハーネスステー COMP	1	
29	91361-18N0	ホールプラグ 18N0	2	
30	91217-0601674	6アナサテB 6×16	1	適用号機 060986~
31	91233-054110	Uナット 5	5	
32	91262-061650	プレスピン 6×165	2	
33	91311-140	リピータイ RF140	1	
34	91315-C4397	ケーブルクリップ C-4397	2	
35	91316-2140	ケーブルバンド CV-140SW	2	
36	91382-0500801	コルゲート 5×80	1	
37	92200-0802517	コガタB 8×25(7T)	6	
38	93100-0601217	フランジB 6×12	1	
39	93100-0601617	フランジB 6×16	8	適用号機 060986~
40	93100-0801217	フランジB 8×12	7	
41	93100-0801617	フランジB 8×16	5	
42	93500-0501214	ナベコネジ 5×12	5	
43				
44				
45	94002-08410	フランジN 8	12	
46	94003-08412	コガタN 8(2)	6	
47	94005-12412	コガタN 12×1.25(2)	1	
48				
49	94210-25150	ワリピン 2.5×15	2	
50	94210-20120	ワリピン 2×12	2	
51	94101-08010	ミガキW 8	1	
52	94330-0805510	マルアタマピン 8×55	1	
53	96381-20000	グリースノップル A-MT6×1	1	
54	96391-85000	スチールボール 8.5	24	
55				
56	91644-121080	フランジブッシュ 80F-1210	1	適用号機 060986~

適用号機 04****~05****

5. 除雪部：シュータ 関係

SE180H

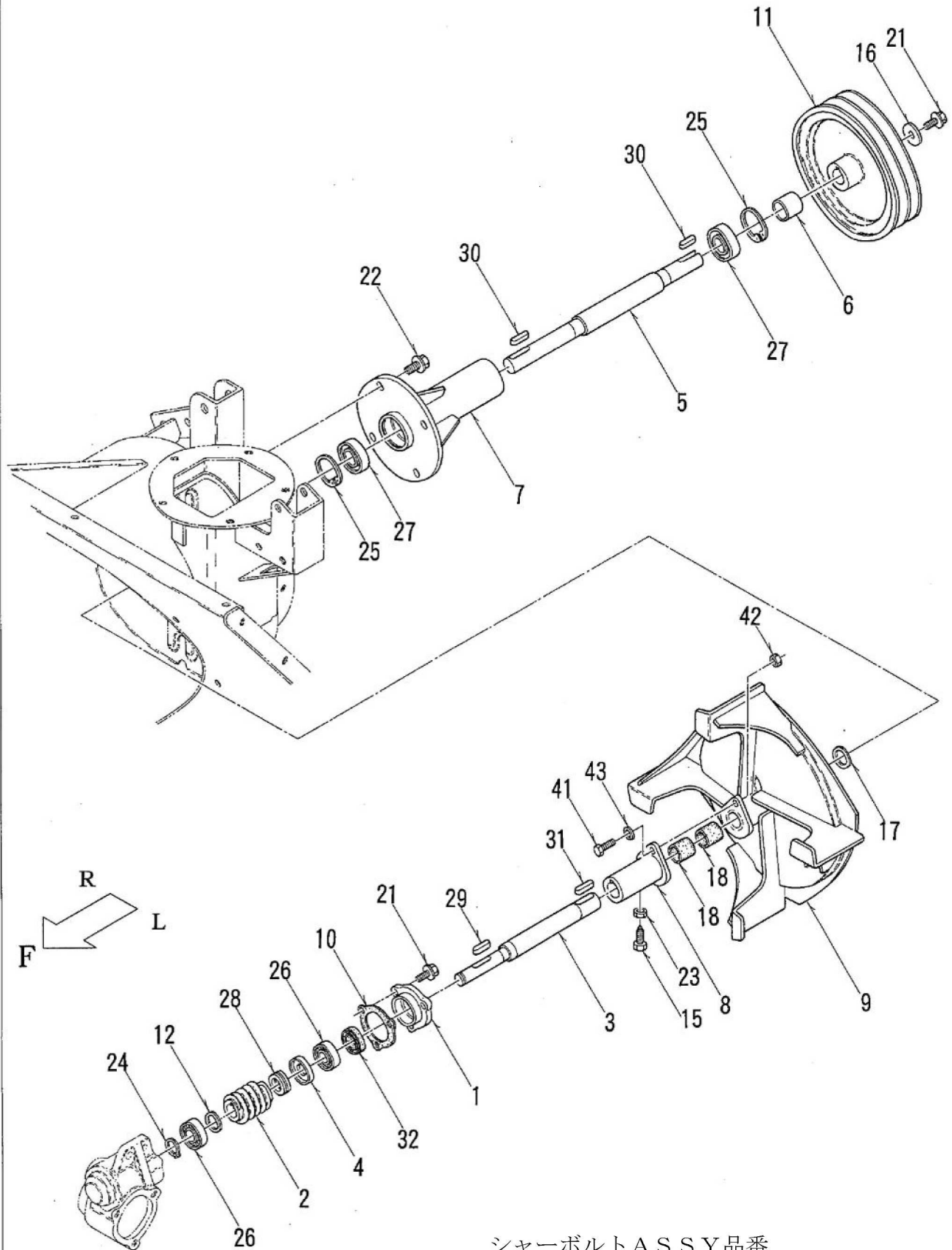


5. 除雪部：シュータ 関係

SE180H

パーツ施	部 品 番 号	部 品 名	個数	備 考
1	31500-B50-001	ベース COMP	1	
2	33300-B50-000	シュータ 900 COMP	1	PL部品番号注文 ⑱-11
3	33200-B07-504	シュータベース COMP	1	
4	33200-B50-000	カートリッジカバー COMP	1	PL部品番号注文 ⑱-12
5	33300-B53-800	シュータデフレクター A COMP	1	
6	33400-B53-800	シュータデフレクター B COMP	1	
7	33500-B53-800	シュータアーム COMP	1	
8	33600-B53-800	シュータリンク A COMP	2	
9	33700-B08-802	モーターブラケット A COMP	1	
10	33901-A26-000	シュータクランプ	2	
11	33901-B50-801	シュータストッパー	1	
12	33902-B53-800	リンクアーム 129	2	
13	33903-B53-800	シュータリンク B	2	
14	33904-B53-000	段付ボルト	2	
15	33904-B08-000	シュータブーツ	1	
16	33905-B08-030	ボールリテーナ	1	
17	33906-B08-000	段付カラー	2	
18	33908-B08-000	スペーサチューブ	1	
19				
20	34200-B08-002	シュータラック COMP	1	
21	38905-B08-000	モーターカバー L	1	
22	38908-B08-000	モーターカバー R	1	
23	81200-A90-801	シュータスイッチブラケット COMP	1	
24	82100-B10-000	シュータモータ ASSY	1	
25	83100-A65-000	ガードスイッチ	1	
26	83100-G18-000	ワーキングランプ 18W	1	
27				
28	38200-B50-800	ハーネスステー COMP	1	
29	91361-18N0	ホルプラグ 18N0	2	
30	91217-0601674	6アナサテB 6×16	2	
31	91233-054110	Uナット 5	5	
32	91262-061650	プレスピン 6×165	2	
33	91311-140	リポートタイ RF140	1	
34	91315-C4397	ケーブルクリップ C-4397	2	
35	91316-2140	ケーブルバンド CV-140SW	2	
36	91314-11W02	ケーブルストラップ 1-1W02	1	
37	92200-0802517	コガタB 8×25<7T	6	
38	93100-0601217	フランジB 6×12	2	
39	93100-0601617	フランジB 6×16	2	
40	93100-0801217	フランジB 8×12	6	
41	93100-0801617	フランジB 8×16	6	
42	93500-0501214	ナベコネジ 5×12	5	
43				
44	94002-06410	フランジN 6	2	
45	94002-08410	フランジN 8	12	
46	94003-08412	コガタN 8<2	6	
47	94005-12412	コガタN 12×1.25<2	1	
48	94101-06015	ダイマルW 6	2	
49	94210-25150	ワリピン 2.5×15	2	
50	94210-20120	ワリピン 2×12	2	
51	94101-08010	ミガキW 8	1	
52	94330-0805510	マルアタマピン 8×55	1	
53	96381-20000	グリスニップル A-MT6×1	1	
54	96391-85000	スチールボール 8.5	24	
55				
56				

6. 除雪部：ブロワ 関係



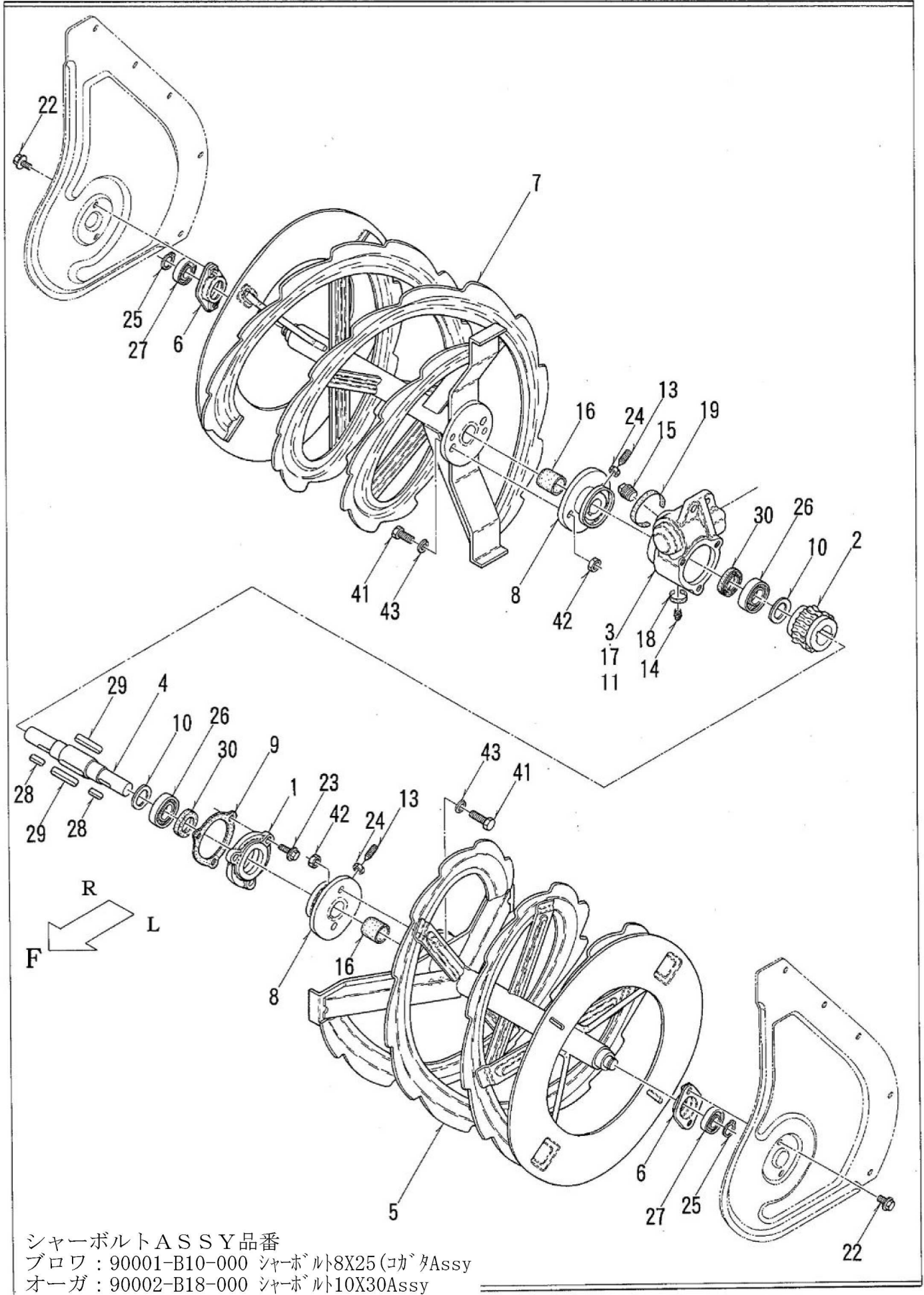
シャーボルトASSY品番
 ブロワ：90001-B10-000 シャーボルト8X25(コタAssy)
 オーガ：90002-B18-000 シャーボルト10X30Assy

6. 除雪部：ブロワ 関係

SE180H

パーツ	部品番号	部品名	個数	備考
1	31904-A31-701	オーガギアケースフタ A	1	
2	32901-A90-001	ウォーム M3×2	1	
3	32903-A90-002	オーガ入力軸	1	
4	34902-B27-000	スラストカラー	1	
5	34901-B50-001	ブロワシャフト	1	
6	34902-B50-000	カラー 25×31.5	1	
7	36100-B50-801	シャフトハウジング COMP	1	
8	36200-B39-800	ブロワシャ-フランジ COMP	1	
9	36200-B50-801	ブロワ COMP	1	
10	39901-A31-001	オーガギアケースパッキン A	1	
11	63907-B50-800	Vプーリー 210B-2×25	1	
12	91912-A05-001	マルザガネ 20×30×2	1	
13				
14				
15	91212-0825137	コガタオンB 8×25(90° <7T	1	
16	91251-0835451	マルザガネ 8×35×4.5	1	
17	91251-2535321	マルザガネ 25×35×3.2	1	
18	91646-2525	ブッシュ BM2525FB	2	
19				
20				
21	93100-0802017	フランジB 8×20	4	
22	93300-1002017	フランジB 10×1.25×20	4	
23	94003-08412	コガタN 8<2	1	
24	94510-20080	Cジクトメワ 20	1	
25	94520-52080	Cアナトメワ 52	2	
26	96100-06004	ベアリング 6004	2	
27	96105-06205	ベアリング 6205UU	2	
28	96200-051204	スラストベアリング 51204	1	
29	97113-038241	キー 6×6×38RR	1	
30	97114-030241	キー 7×7×30RR	2	
31	97114-036241	キー 7×7×36RR	1	
32	98251-2503807	シール D25387	1	
33				
34				
35				
36				
37				
38				
39				
40				
41	92201-0802514	コガタB 8×25	1	セットでオプションございます(各10個入
42	94003-08412	コガタN 8<2	1	品番: 90001-B10-000
43	94111-08012	バネW 8	1	品名: シャーボルト8×25
44				(コガタ ASSY
45				

7. 除雪部：オーガ 関係



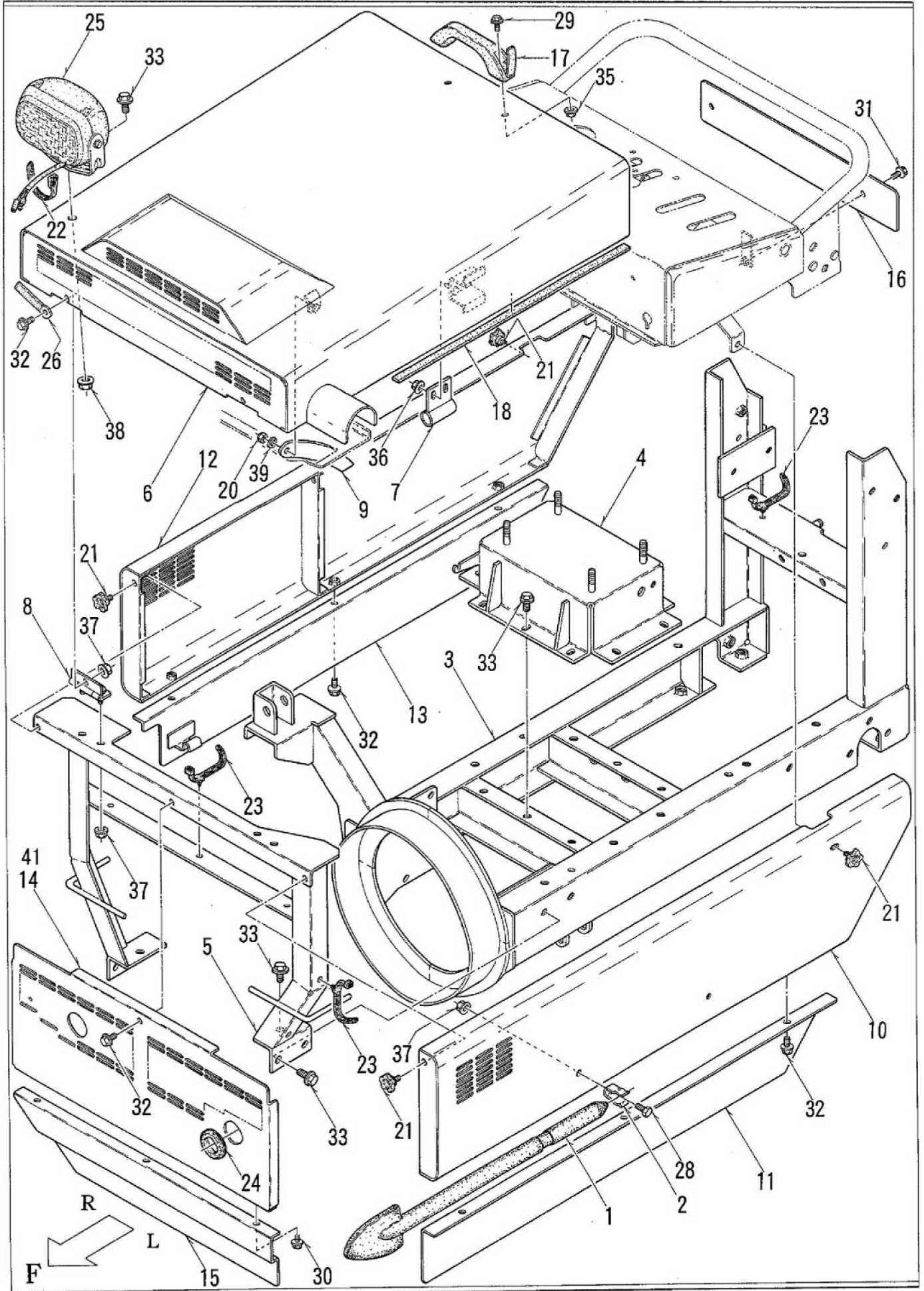
シャーボルトASSY品番
 ブロワ：90001-B10-000 シャーボルト8X25(コッタAssy)
 オーガ：90002-B18-000 シャーボルト10X30Assy

7. 除雪部：オーガ 関係

SE180H

パーツ	部品番号	部品名	個数	備考
1	31905-A31-700	オーガギヤケースフタ B	1	
2	32902-A90-000	ウォームホイール M3×20	1	
3	34903-B50-700	オーガギヤケース	1	適用号機 06****~
4	34901-B08-001	オーガ軸	1	(取付部 2-φ10)
5	35300-B28-804	オーガ L COMP	1	
6	35400-B01-001	ベアリングケース A COMP	2	
7	35400-B28-804	オーガ R COMP	1	
8	35500-B28-802	オーガシャーフランジ COMP	2	
9	39902-A31-001	オーガギヤケースパッキン B	1	
10	91302-A31-000	マルザガネ 30×42×2	2	
11	34903-B27-000	オーガギヤケース	1	適用号機 04****~ 05****
12				(取付部 2-M10)
13	91221-082540	6アナトメネジ 8×25	2	
14	91555-0141	四角頭付プラグ PT1/8	1	
15	91555-0641	四角頭付プラグ PT3/4	1	
16	91646-2830	ブッシュ BM2830FB	2	
17	91931-090	ギアオイル #90	0.2ℓ	オーガギヤケース用
18	91941-050	シールテープ 50	1	
19	91941-150	シールテープ 150	1	
20				
21				
22	93100-0801617	フランジB 8×16	4	
23	93100-0802517	フランジB 8×25	3	
24	94003-08412	コガタN 8(2	2	
25	94510-20080	Cジクトメワ 20	2	
26	96100-06006	ベアリング 6006	2	
27	96105-06004	ベアリング 6004UU	2	
28	97115-028241	キー 8×7×28RR	2	
29	97116-048241	キー 10×8×48RR	2	
30	98251-3004508	シール D30458	2	
31				
32				
33				
34				
35				
36				
37				
38				
39				
40				
41	92001-1003014	B 10×30	2	セットでオプションございます(各10個入)
42	94001-10412	N 10(2	2	品番: 90002-B18-000
43	94111-10012	パネW 10	2	品名: シャーボルト10×30 ASSY
44				
45				

8. メインフレーム・カバー 関係



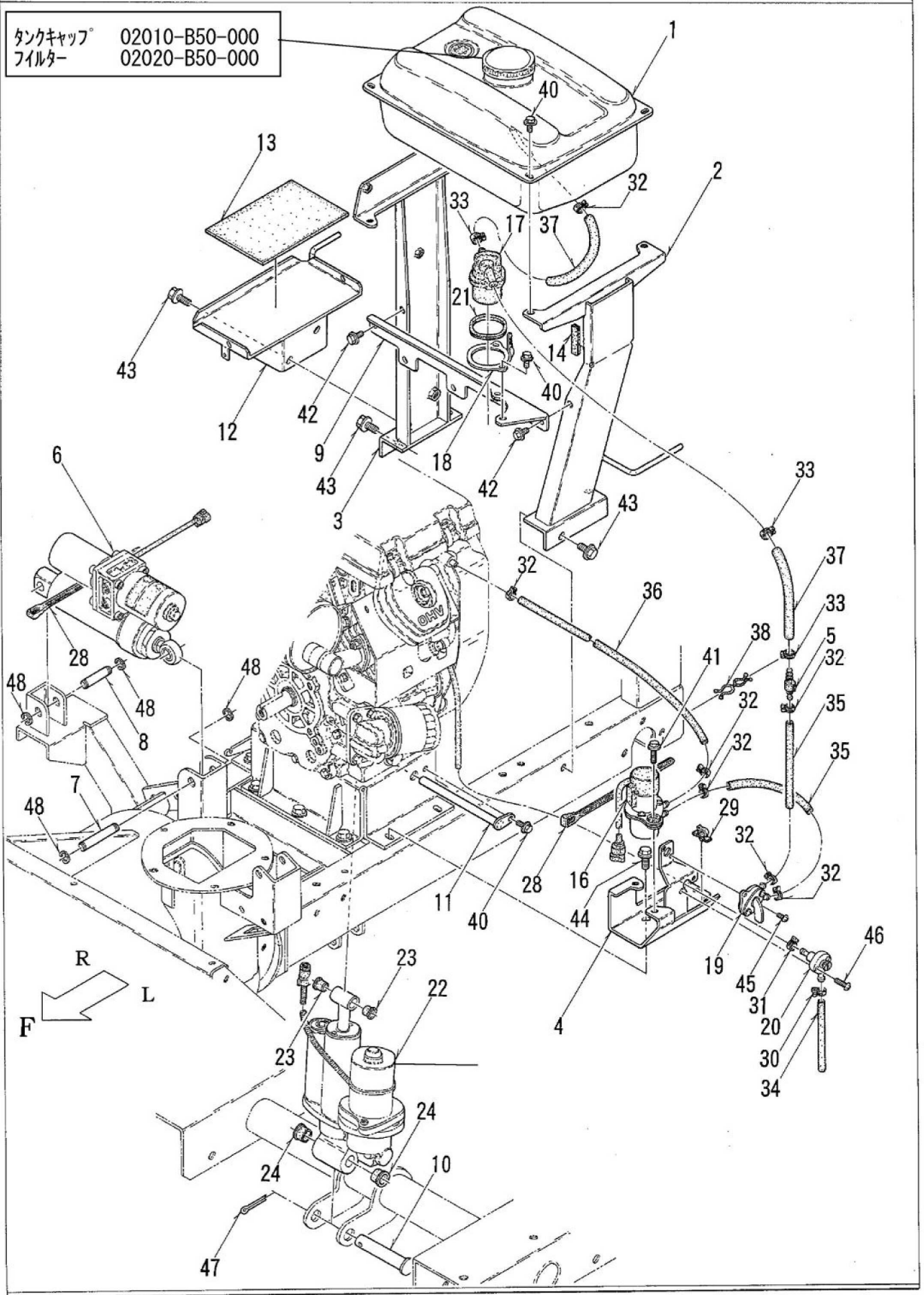
8. メインフレーム・カバー 関係

SE180H

パーツ№	部 品 番 号	部 品 名	個数	備 考
1	39901-B51-000	雪かき棒	1	
2	39902-A65-001	止め金具	2	
3	41100-B50-802	メインフレーム COMP	1	
4	41200-B50-800	エンジンベース COMP	1	
5	41300-B50-803	フロントタワー COMP	1	
6	47100-B50-005	ボンネット COMP	1	PL部品番号注文 ⑱-15
7	47200-B50-001	キャッチパイプ COMP	2	
8	47500-B50-800	ヒンジ COMP	2	
9	47901-B50-800	ボンネットオープンガード	1	
10	48100-B50-002	サイドカバー L COMP	1	
11	48200-B50-800	アンダーカバー L COMP	1	PL部品番号注文 ⑱-16
12	48300-B50-000	サイドカバー R COMP	1	
13	48400-B50-800	アンダーカバー R COMP	1	PL部品番号注文 ⑱-17
14	48500-B50-030	フロントカバー COMP	1	適用号機 060986~
15	48600-B50-800	フロントアンダーカバー COMP	1	PL部品番号注文 ⑱-18
16	48901-B50-000	パネルリヤカバー	1	
17	48902-B39-000	プラスチック取手 AP-828-2	1	
18	82903-B43-000	スポンジ 15×530	2	
19				
20	91233-064010	Uナット 6×(1.0)	1	
21	91241-0815213	Gノブボルト 8×15	4	
22	91311-140	リピータイ RF140	1	
23	91314-119P7	ケーブルストラップ 1-19P7	7	
24	91352-3324420	ゴムプッシュ BW-32-2	2	
25	91820-0181003	ライト(黒)角 18W. ナイトビーム	1	91821-007 電球12V18W
26	91331-080801	コードクランプ 8×80	1	
27				
28	92200-0801617	コガタB 8×16(7T)	2	
29	93100-0501614	フランジB 5×16	2	
30	93100-0601217	フランジB 6×12	3	
31	93100-0601617	フランジB 6×16	2	
32	93100-0801617	フランジB 8×16	9	
33	93300-1002017	フランジB 10×1.25×20	15	
34				
35	94002-05410	フランジN 5	2	
36	94002-06410	フランジN 6	4	
37	94002-08410	フランジN 8	8	
38	94006-10410	フランジN 10×1.25	1	
39	94111-06012	バネW 6	1	
40				
41	48500-B50-000	フロントカバー COMP	1	適用号機 04****
42				
43				
44				
45				

9. 燃料タンク・シリンダ 関係

タンクキャップ	02010-B50-000
フィルター	02020-B50-000

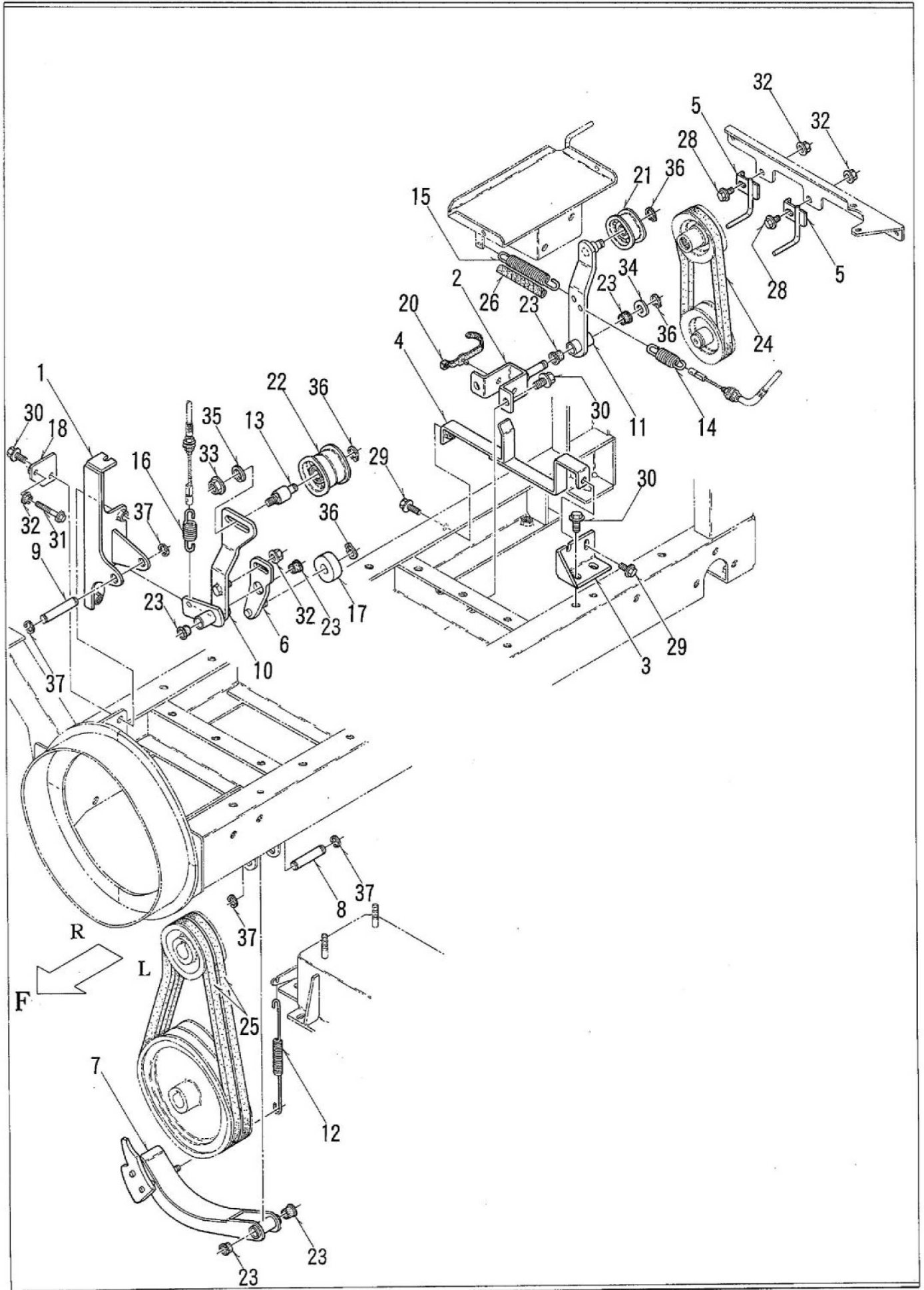


9. 燃料タンク・シリンダ 関係

SE180H

パーツ№	部 品 番 号	部 品 名	個数	備 考
1	02000-B50-000	フューエルタンク ASSY	1	PL部品番号注文 ⑱-10
2	02400-B50-801	タンクステー L COMP	1	
3	02500-B50-801	タンクステー R COMP	1	
4	03100-B50-802	フューエルポンプブラケット COMP	1	
5	03902-B50-000	ホースツギテ GRS8-6	1	
6	50001-B50-000	ローリングシリンダ ASSY	1	
7	54901-B43-000	シリンダピン 14×65	1	
8	54902-B43-000	シリンダピン 14×57	1	
9	65800-B50-801	ストッパーステー COMP	1	
10	67200-B27-000	ヒテアタマピン 19×95	1	
11	73600-A84-000	サイドクラッチレバーシャフト COMP	1	
12	81100-B50-801	バッテリーベース COMP	1	
13	89901-B07-000	防振ゴム	1	
14	89901-M65-000	玉ナシ溝ゴム 12×60	1	
15				
16	16700-ZA0-971	ポンプ ASSY フューエル	1	HM
17	16900-SA5-004	ストレーナー COMP, フューエル	1	HM
18	16914-ZW1-000	ステー, フューエルストレーナー	1	HM
19	16950-797-A01	コック ASSY フューエル	1	HM
20	16980-797-A01	スクリュウ COMP フューエルドレン	1	HM
21	40146-ZV5-000	グロメット, フューエルストレーナー	1	HM
22	56000-797-A05	ハイト ASSY, パワー	1	HM
23	56512-ZV5-000	プッシュ, アッパーシリンダ	2	HM
24	56513-ZV5-000	プッシュ, ロアシリンダ	2	HM
25				
26				
27				
28	91311-250	リピータイ RF250	2	
29	91315-A3455	ケーブルクリップ A-3455	1	
30	91321-075	ホースクリップ 7.5	1	
31	91321-085	ホースクリップ 8.5	1	
32	91321-105	ホースクリップ 10.5	7	
33	91321-12	ホースクリップ 12	3	
34	91544-0450140	ガソリンチューブ 4.5×140	1	
35	91544-0530160	ガソリンチューブ 5.3×160	2	
36	91544-0530520	ガソリンチューブ 5.3×520	1	
37	91544-0650170	ガソリンチューブ 6.5×170	2	
38	91318-20636	パースロック 2-0636	1	
39				
40	93100-0601617	フランジB 6×16	7	
41	93100-0603017	フランジB 6×30	2	
42	93100-0801617	フランジB 8×16	2	
43	93300-1002017	フランジB 10×1.25×20	6	
44	93300-1002517	フランジB 10×1.25×25	2	
45	93500-0301214	ナベコネジ 3×12	2	
46	93500-0402014	ナベコネジ 4×20	2	
47	94210-40400	ワリピン 4×40	1	
48	94511-12010	Eトメワ 12	4	
49				
50				

10. ブロワ・走行 テンション 関係



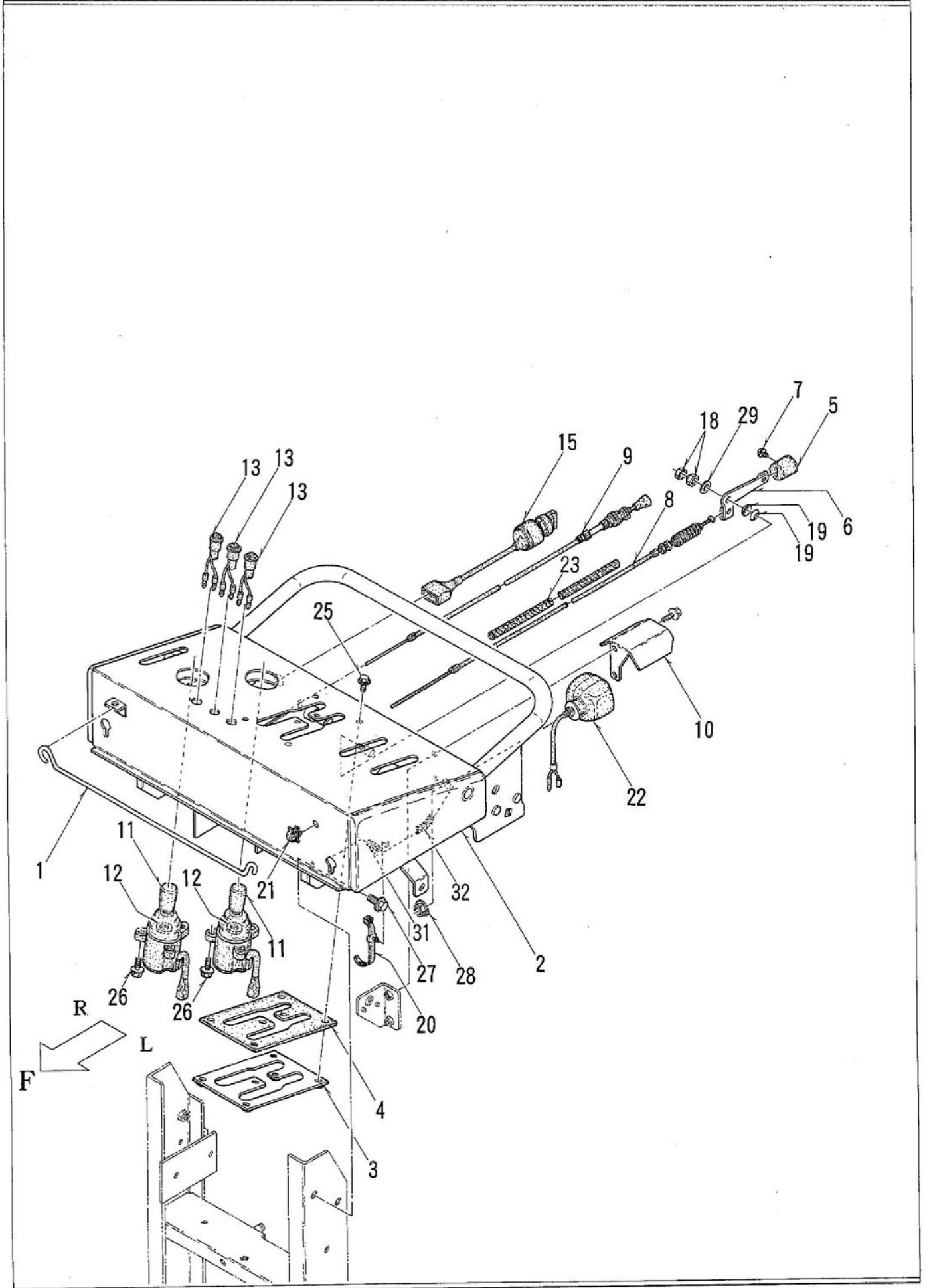
10. プロワ・走行 テンション 関係

SE180H

パーツ	部品番号	部品名	個数	備考
1	61200-B50-800	テンションブラケット COMP	1	
2	61300-B50-801	走行テンションブラケット COMP	1	
3	61901-B50-803	ワイヤーブラケット	1	
4	65100-B50-800	ベルトストッパー A COMP	1	
5	65200-B50-801	ベルトストッパー B COMP	2	
6	66300-B50-801	ブレーキカムアーム COMP	1	
7	65700-B50-801	ブレーキ COMP	1	
8	65902-B43-000	ピン 12×67	1	
9	65902-B50-000	ピン 12×72	1	
10	66100-B50-830	プロワテンションアーム COMP	1	
11	66200-B50-802	走行テンションアーム COMP	1	
12	66901-B43-000	ブレーキスプリング	1	
13	66901-B50-000	プーリーシャフト	1	
14	91602-A91-001	コイルスプリング 14×76	1	
15	91604-A38-001	コイルスプリング 16.5×125	1	
16	91606-B50-000	テンションクラッチスプリング	1	
17	65903-B50-801	ブレーキローラー	1	
18	66500-B50-801	ストッパープレート COMP	1	適用号機 05****~
19				
20	91314-119P7	ケーブルストラップ 1-19P7	1	
21	91615-1255224	テンションプーリ 55TB1	1	
22	91615-1260444	テンションプーリ 60TB2	1	
23	91644-121080	フランジブッシュ 80F-1210	6	
24	91651-0209027	オレンジベルト LB27	1	
25	91651-0409043	スーパーゴールド1000 LB43	2	
26	91580-1201001	ブラマー 12×100	1	
27				
28	93100-0801617	フランジB 8×16	2	
29	93100-0802017	フランジB 8×20	2	
30	93300-1002017	フランジB 10×1.25×20	6	
31	93100-0805017	フランジB 8×50	1	
32	94002-08410	フランジN 8	4	
33	94006-12410	フランジN 12×1.25	1	
34	94101-12010	ミガキW 12	1	
35	94111-12012	パネW 12	1	
36	94510-12080	Cソケットメワ 12	4	
37	94511-09010	Eトメワ 9	4	
38				
39				
40				
41				
42				
43				
44				
45				

11. コントロール：スイッチ・スロットル・チョーク 関係

SE180H



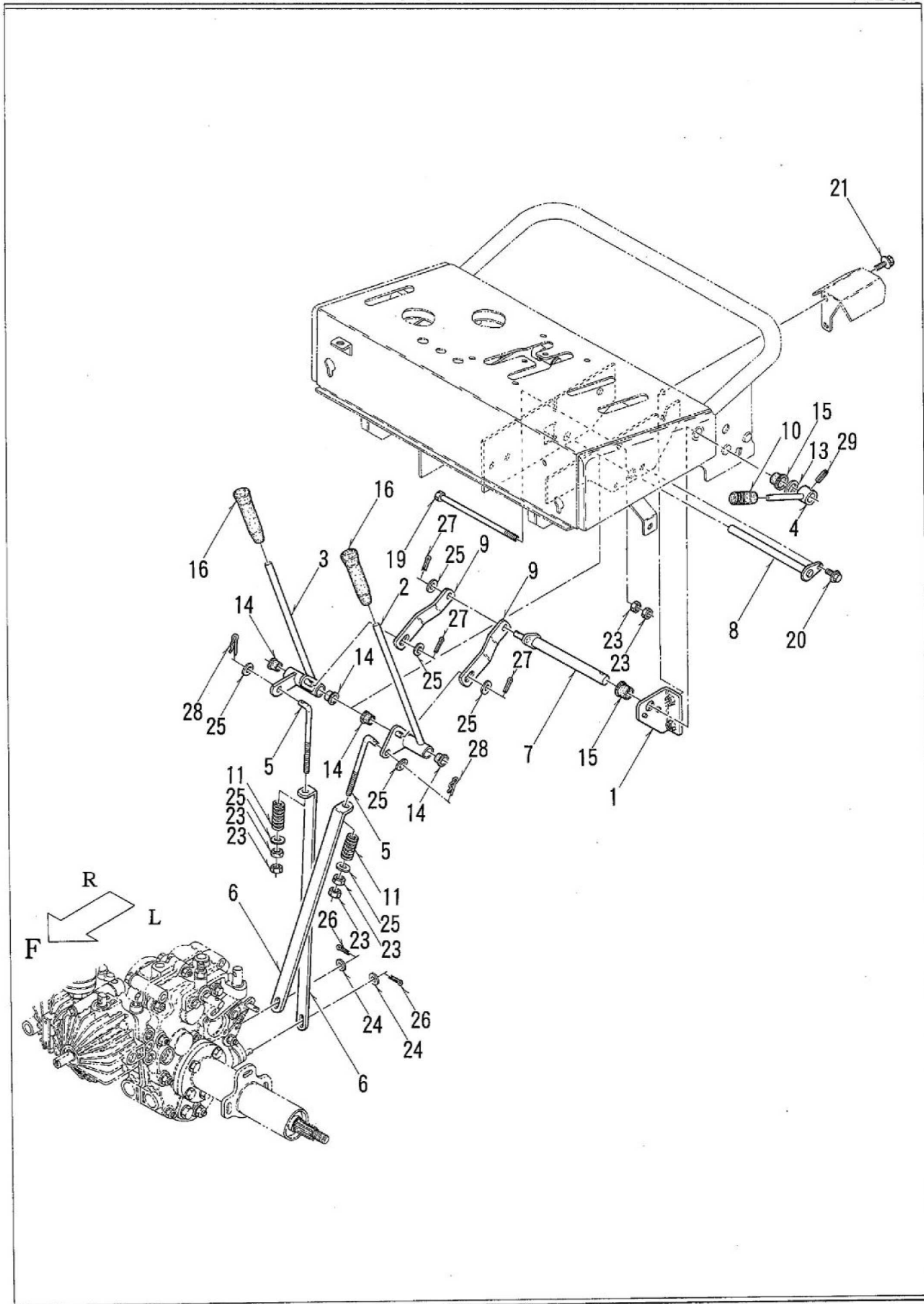
11. コントロール: スイッチ・スロットル・チョーク 関係

SE180H

パーツ	部品番号	部品名	個数	備考
1	48903-B50-000	ボンネットステー	1	
2	72100-B50-833	コントロールボックス COMP	1	
3	74600-B50-800	ガイドプレート COMP	1	
4	74901-B50-000	レバーガイド	1	
5	75907-B18-000	スロットルレバーノブ	1	
6	75907-B50-800	スロットルレバー	1	
7	75908-B18-000	スペシャルスクリュー 4×8	1	
8	77300-B50-400	スロットルワイヤー	1	
9	77400-B50-400	チョークワイヤー	1	
10	82902-B50-800	ライトステー	1	
11	83200-B18-000	コントロールスイッチ	2	ノブのみ 35365-766-801
12	83902-B18-000	マルザガネ 11×32×4.5	2	
13	89100-B21-000	パイロットランプ	3	
14				
15	35100-768-S01	スイッチ ASSY. コンビネーション	1	35110-736-612 キーのみ GCAC-2042010~ 35110-766-003 キーのみ ~GCAC-2042009
16				
17				
18	91235-08100	ハードロックN 8	1	
19	91252-082	サラバネH 8	2	
20	91314-119P7	ケーブルストラップ 1-19P7	1	
21	91315-A3455	ケーブルクリップ A-3455	1	
22	91820-0081005	ライト(黒)角, 8W	1	91821-005 電球12V8W
23	91382-1304501	コルゲート 13×450	1	
24				
25	93100-0601617	フランジB 6×16	6	
26	93100-0602017	フランジB 6×20	6	
27	93300-1002017	フランジB 10×1.25×20	4	
28	94006-10410	フランジN 10×1.25	1	
29	94101-08015	ダイヤルW 8	1	
30				
31	85902-B50-000	玉ナシ溝ゴム 11×25	1	
32	85903-B50-000	玉ナシ溝ゴム 11×40	1	
33				
34				
35				
36				
37				
38				
39				
40				
41				
42				
43				
44				
45				

12. コントロール：サイドクラッチ・駐車ブレーキ 関係

SE180H



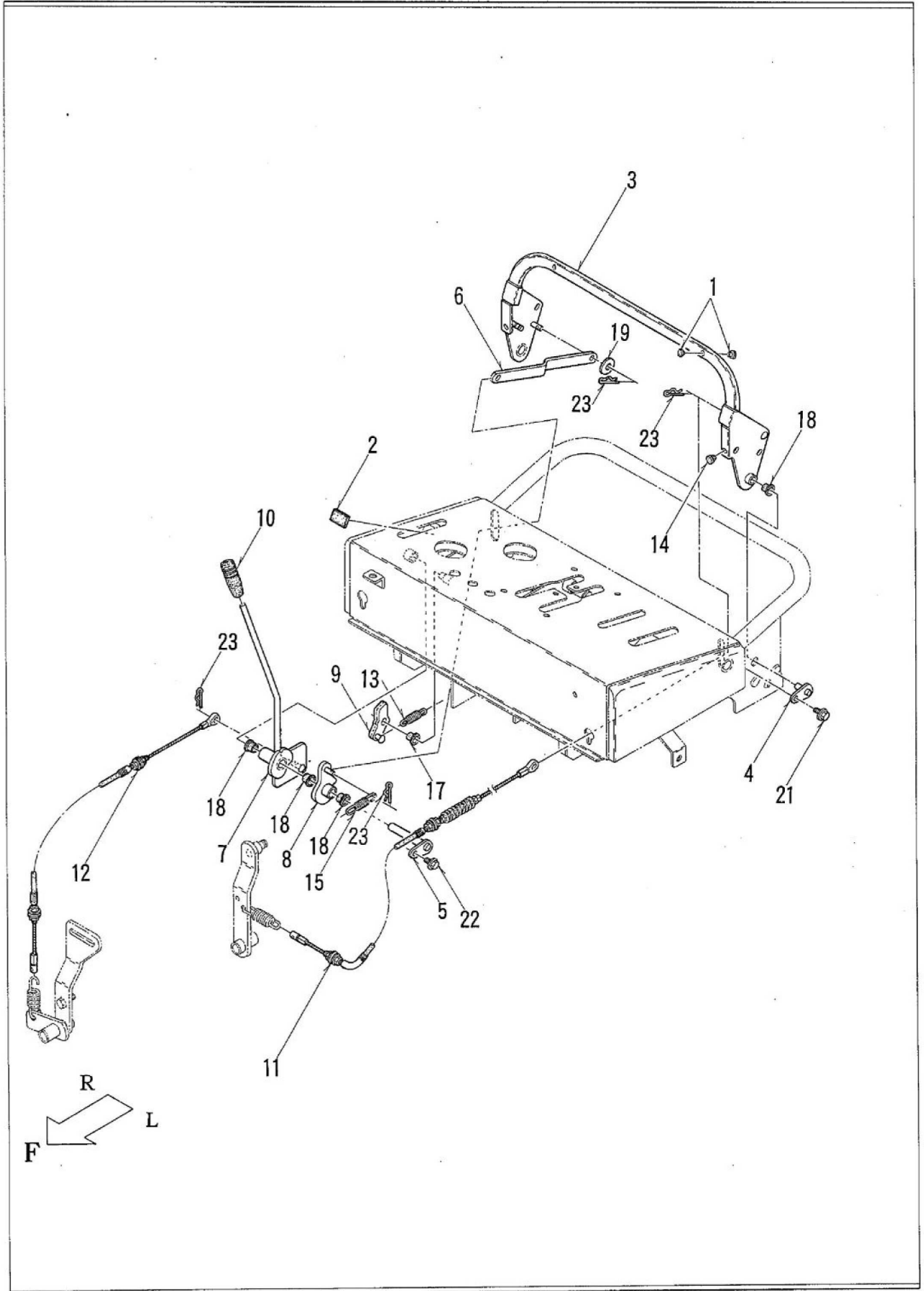
12. コントロール：サイドクラッチ・駐車ブレーキ 関係

SE180H

パーツ	部品番号	部品名	個数	備考
1	72200-B50-800	ブレーキレバーブラケット COMP	1	
2	73300-B50-800	サイドクラッチレバー L COMP	1	
3	73400-B50-800	サイドクラッチレバー R COMP	1	
4	73800-B50-800	駐車ブレーキレバー COMP	1	
5	73901-B50-000	サイドクラッチロッド A	2	
6	73902-B50-800	サイドクラッチロッド B	2	
7	76100-B50-000	ブレーキレバーシャフト COMP	1	
8	75300-B07-000	レバーピン 175 COMP	1	
9	76901-B50-800	ブレーキリンク	2	
10	76902-A91-000	操作レバーニギリ (赤)	1	
11	91601-A91-001	コイルスプリング 14×50	2	
12				
13	91251-1525231	マルザガネ 15×25×2.3 (調整用)	1	
14	91644-121080	フランジブッシュ 80F-1210	4	
15	91644-151580	フランジブッシュ 80F-1515	2	
16	91731-1008011	レバーグリップ H10	2	
17				
18				
19	92200-0817017	コガタB 8×170<7T	1	
20	93100-0601217	フランジB 6×12	1	
21	93100-0601617	フランジB 6×16	2	
22				
23	94003-08412	コガタN 8<2	6	
24	94101-06015	ダイヤルW 6	2	
25	94101-08010	ミガキW 8	7	
26	94210-20120	ワリピン 2×12	2	
27	94210-25150	ワリピン 2.5×15	3	
28	94251-080111	スナップピン A8×1.8	2	
29	94319-50025	スプリングピン 5×25	1	
30				
31				
32				
33				
34				
35				
36				
37				
38				
39				
40				
41				
42				
43				
44				
45				

13. コントロール：メイン・オーガ クラッチ 関係

SE180H

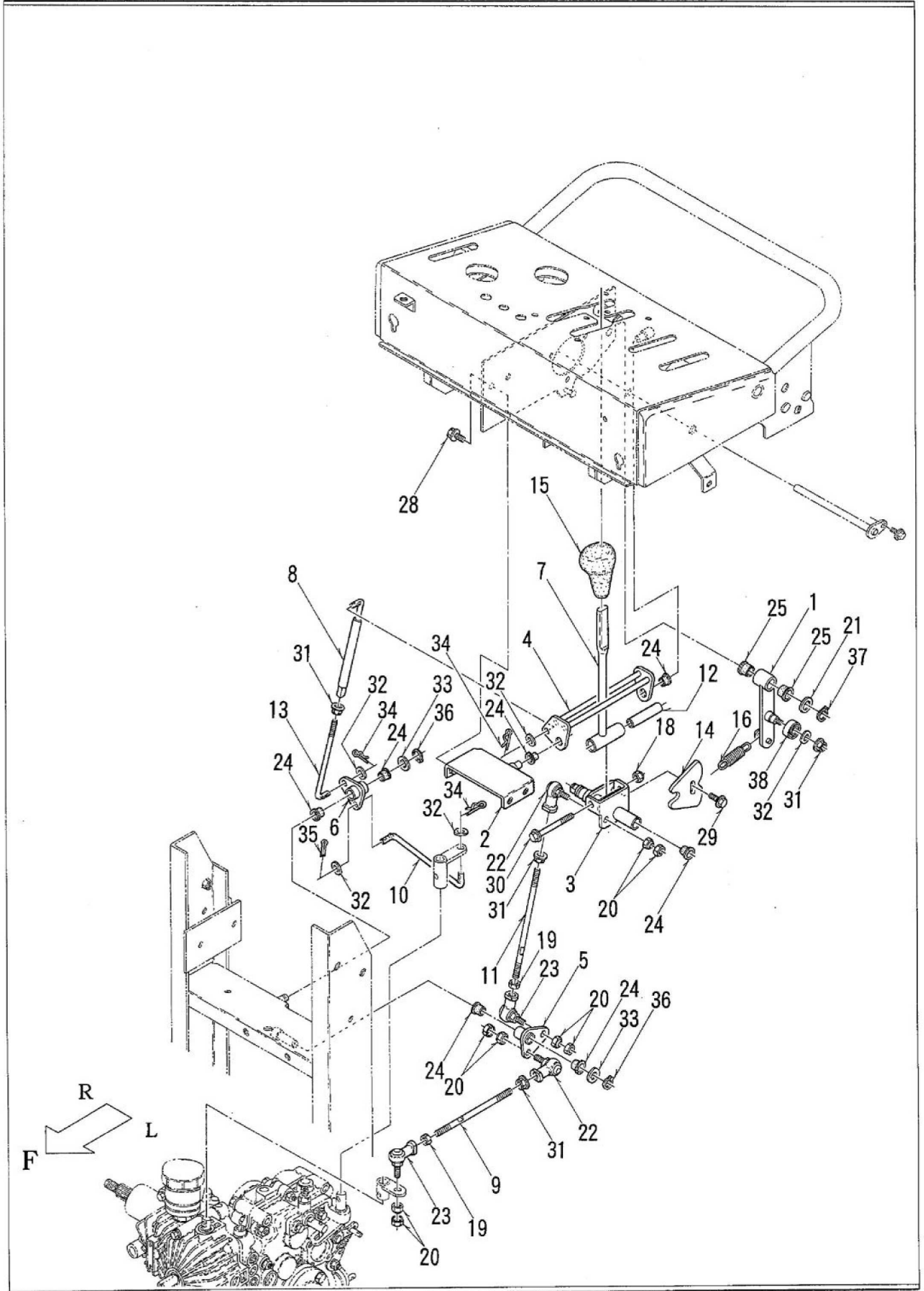


13. コントロール:メイン・オーガ クラッチ 関係

SE180H

パーツ	部品番号	部品名	個数	備考
1	71902-B28-000	リベット	2	
2	72903-B50-000	ゴム板 15×30×10	1	適用号機 07****~
3	73100-B50-002	メインクラッチレバー COMP	1	
4	73200-B50-000	レバーピン 15 COMP	2	
5	73600-B39-000	レバーピン 75.5 COMP	1	
6	73905-B50-800	レバーリンク	1	
7	74100-B50-802	オーガクラッチレバー COMP	1	
8	74200-B50-801	カム COMP	1	
9	74300-B50-803	ストッパー COMP	1	
10	76902-B18-000	操作レバーニギリ (黄)	1	
11	77100-B50-400	走行クラッチワイヤー	1	
12	77200-B50-030	オーガクラッチワイヤー	1	
13	91603-B50-001	コイルスプリング 10×50	1	
14	91701-A41-000	グロメット $\phi 6$	2	
15	91605-B50-000	リターンスプリング	1	
16				
17	91644-101280	フランジブッシュ 80F-1012	1	
18	91644-121080	フランジブッシュ 80F-1210	5	
19	91251-0830321	マルザガネ 8×30×3.2	1	
20				
21	93100-0601217	フランジB 6×12	2	
22	93100-0601617	フランジB 6×16	1	
23	94251-080111	スナップピン A8×1.8	4	
24				
25				
26				
27				
28				
29				
30				
31				
32				
33				
34				
35				
36				
37				
38				
39				
40				
41				
42				
43				
44				
45				

14. コントロール：変速レバー 関係

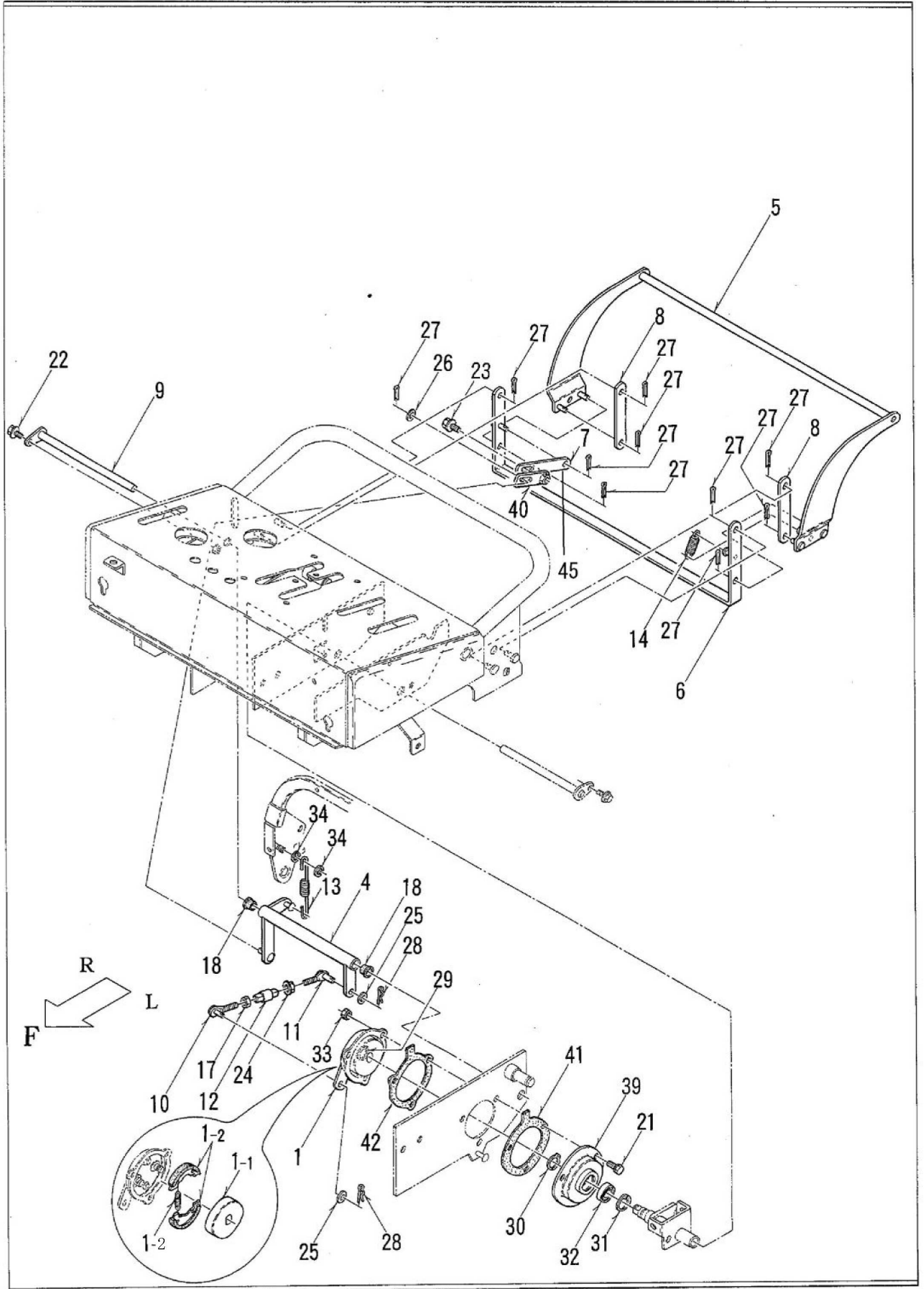


14. コントロール：変速レバー 関係

SE180H

パーツ№	部品番号	部品名	個数	備考
1	74400-B50-801	アーム COMP	1	
2	74500-B50-001	主変速ブラケット COMP	1	
3	75100-B50-830	変速レバーボス COMP	1	
4	75200-B50-800	変速レバーアーム COMP	1	
5	76600-B50-800	HSTリンク COMP	1	
6	75600-B50-801	副変速カム COMP	1	
7	75700-B50-802	変速レバー COMP	1	
8	75800-B50-001	副変速ロッド COMP	1	
9	75901-B50-000	主変速ロッド A	1	
10	75902-B50-002	副変速ロッド A	1	
11	75903-B50-000	HST主変速ロッド	1	
12	75903-M72-000	カラー 9×63.5	1	
13	75905-B39-030	副変速ロッド C	1	
14	75908-B50-800	変速レバーカム	1	
15	75991-A90-000	変速レバーニギリ	1	
16	91602-B50-001	コイルスプリング 13.4×70	1	
17				
18	91233-084110	Uナット 8	1	
19	91231-0841210	コガタヒダリN 8(2	2	
20	91235-08100	ハードロックN 8	4	
21	91251-1525231	マルザガネ 15×25×2.3	1	
22	91633-080410	エルボール LHSA8	2	
23	91633-080420	エルボール LHSA8L	2	
24	91644-121080	フランジブッシュ 80F-1210	7	
25	91644-151280	フランジブッシュ 80F-1512	2	
26				
27				
28	93100-0801617	フランジB 8×16	4	
29	93100-0802017	フランジB 8×20	1	
30	93100-0808017	フランジB 8×80	1	
31	94002-08410	フランジN 8	4	
32	94101-08010	ミガキW 8	5	
33	94101-12010	ミガキW 12	2	
34	94251-080111	スナップピン A8×1.8	3	
35	94210-25150	ワリピン 2.5×15	1	
36	94510-12080	Cジクトメワ 12	2	
37	94510-15080	Cジクトメワ 15	1	
38	96105-06200	ベアリング 6200UU	1	
39				
40				
41				
42				
43				
44				
45				

15. コントロール：停止レバー 関係



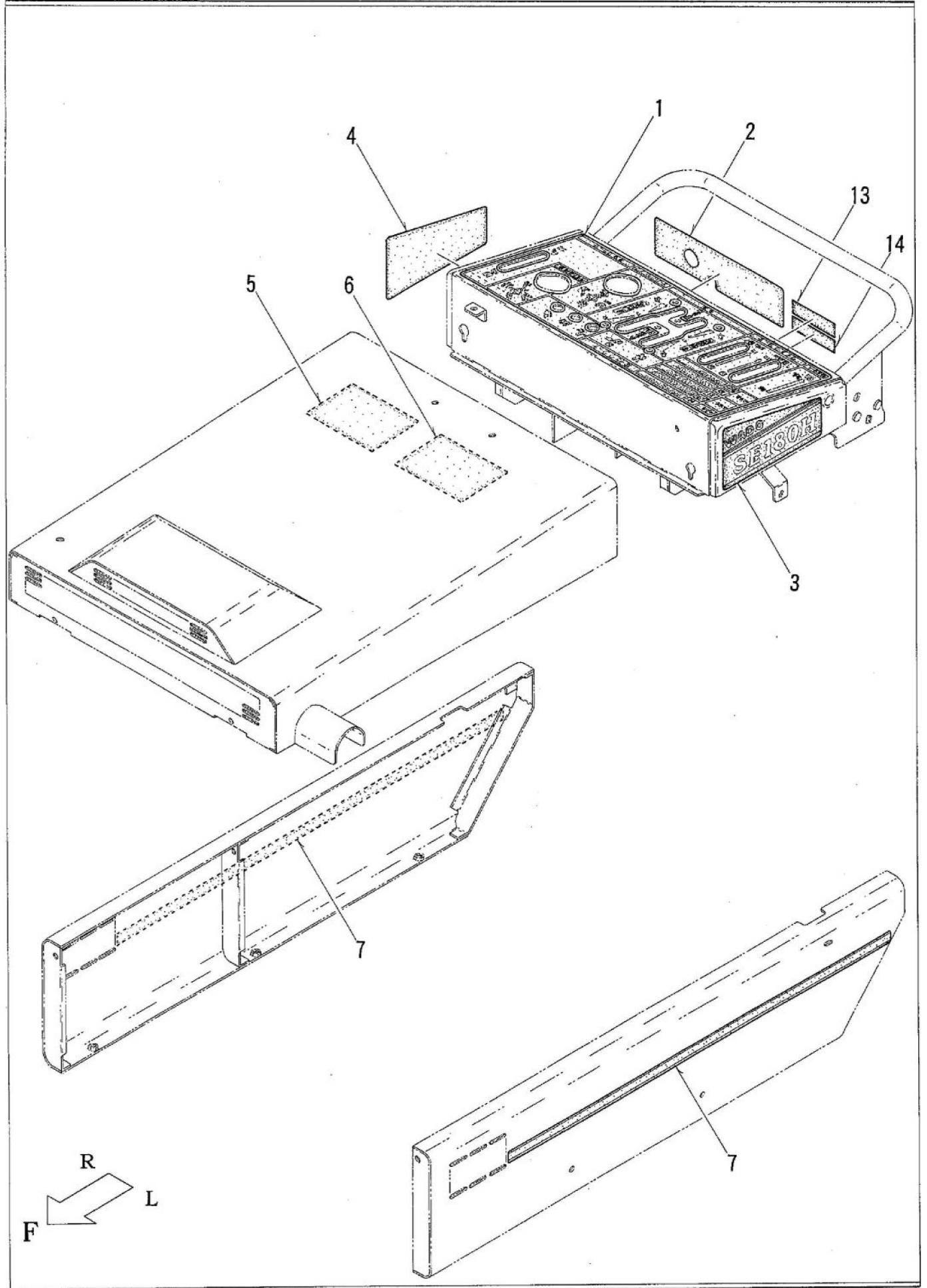
15. コントロール：停止レバー 関係

SE180H

パーツ	部品番号	部品名	個数	備考
1	70001-B50-003	ブレーキ ASSY	1	
1-1	71901-B50-001	ブレーキドラム	1	W3801-02KL
1-2	W1656-03-S	ブレーキシューセット	1	
4	73500-B50-830	レバーアーム COMP	1	
5	73600-B50-800	非常停止レバー A COMP	1	
6	73700-B50-800	非常停止レバー B COMP	1	
7	73901-B51-850	停止レバーリンク	1	適用号機 06****~
8	73904-B50-800	停止レバーリンク 100	2	
9	76200-B50-000	レバーピン 220 COMP	1	
10	76300-B50-000	調整ロッド L COMP	1	
11	76400-B50-000	調整ロッド R COMP	1	
12	76902-B50-800	リンク 50	1	
13	91601-B50-003	コイルスプリング 10×118	1	
14	91605-G01-001	コイルスプリング 10×45	1	
15				
16				
17	91231-0841210	コガタヒダリN 8(2	1	
18	91644-121080	フランジブッシュ 80F-1210	2	
19				
20				
21	92900-0601617	バネB 6×16(7T	3	
22	93100-0601217	フランジB 6×12	1	
23	93100-0801617	フランジB 8×16	1	
24	94002-08410	フランジN 8	1	
25	94101-06010	ミガキW 6	2	
26	94101-08010	ミガキW 8	1	
27	94210-25150	ワリピン 2.5×15	10	
28	94251-060111	スナップピン A6×1.8	2	
29	94510-14080	Cジクトメワ 14	1	
30	94510-17080	Cジクトメワ 17	1	
31	94520-30080	Cアナトメワ 30	1	
32	96105-06903	ベアリング 6903UU	1	
33	94001-06412	N 6(2	3	
34	94511-07010	Eトメワ 7	2	
35				
36				
37				
38				
39	74700-B43-800	ブレーキホルダー COMP	1	
40	75400-B51-801	調整リンク COMP	1	
41	75904-B50-000	パッキン A	1	
42	75905-B50-000	パッキン B	1	
43				
44				
45	73901-B51-031	停止レバーリンク	1	適用号機 04****~05****

16. マーク 関係

SE180H



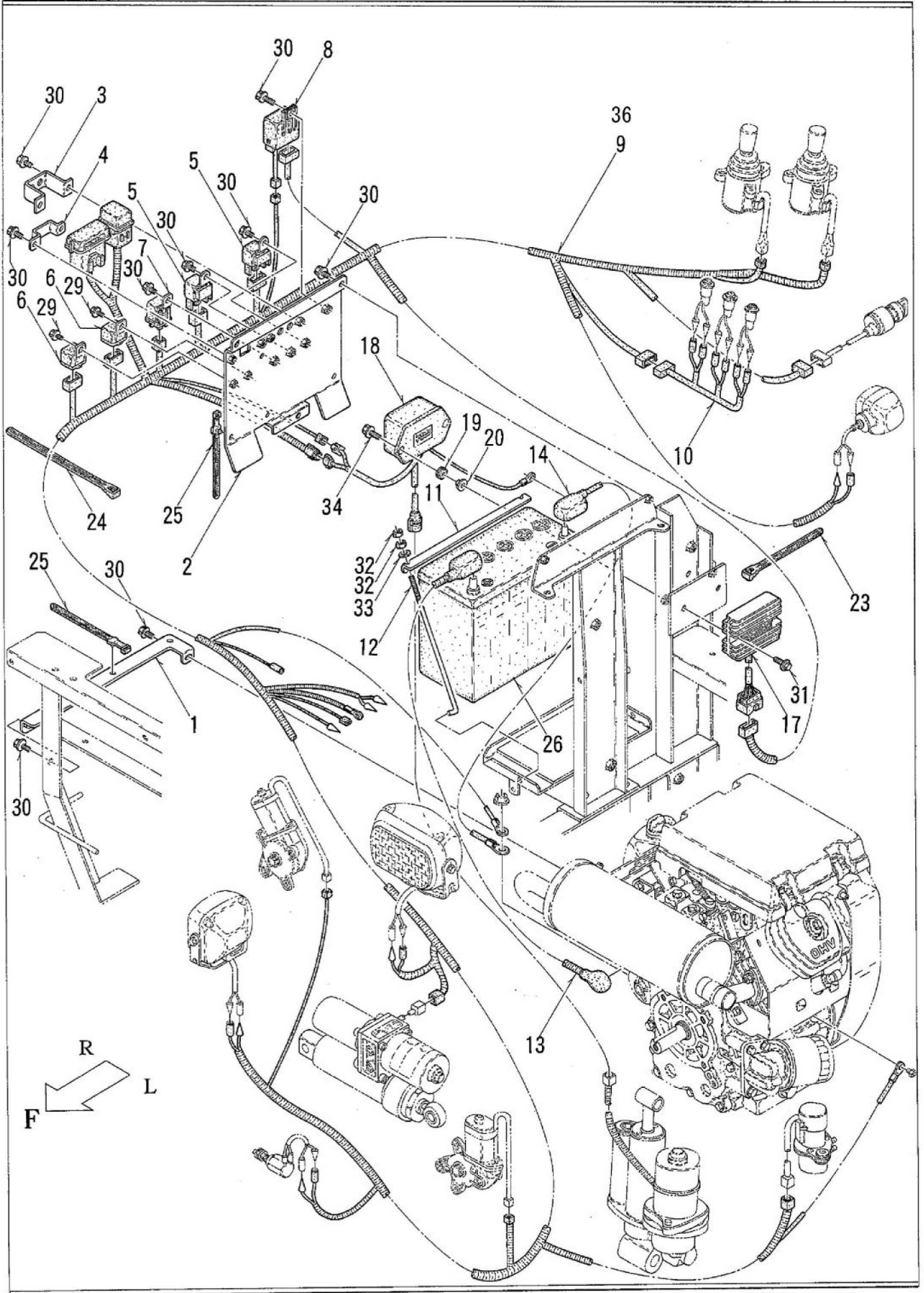
16. マーク 関係

SE180H

パーツ	部品番号	部品名	個数	備考
1	79901-B50-001	パネル マーク	1	
2	79902-B50-002	キースイッチ マーク	1	
3	79909-B50-000	SE180H マーク L	1	
4	79910-B50-000	SE180H マーク R	1	
5	79911-B50-000	メンテナンス マーク	1	
6	79908-B50-001	リレー マーク	1	
7	79916-B16-000	サイド マーク	2	
8				
9				
10				
11				
12				
13	91912-B50-000	型式 ラベル	1	
14	91902-001	機体番号村社銘板	1	非売品
15				
16				
17				
18				
19				
20				
21				
22				
23				
24				
25				
26				
27				
28				
29				
30				
31				
32				
33				
34				
35				
36				
37				
38				
39				
40				
41				
42				
43				
44				
45				

17. 電装 関係

SE180H



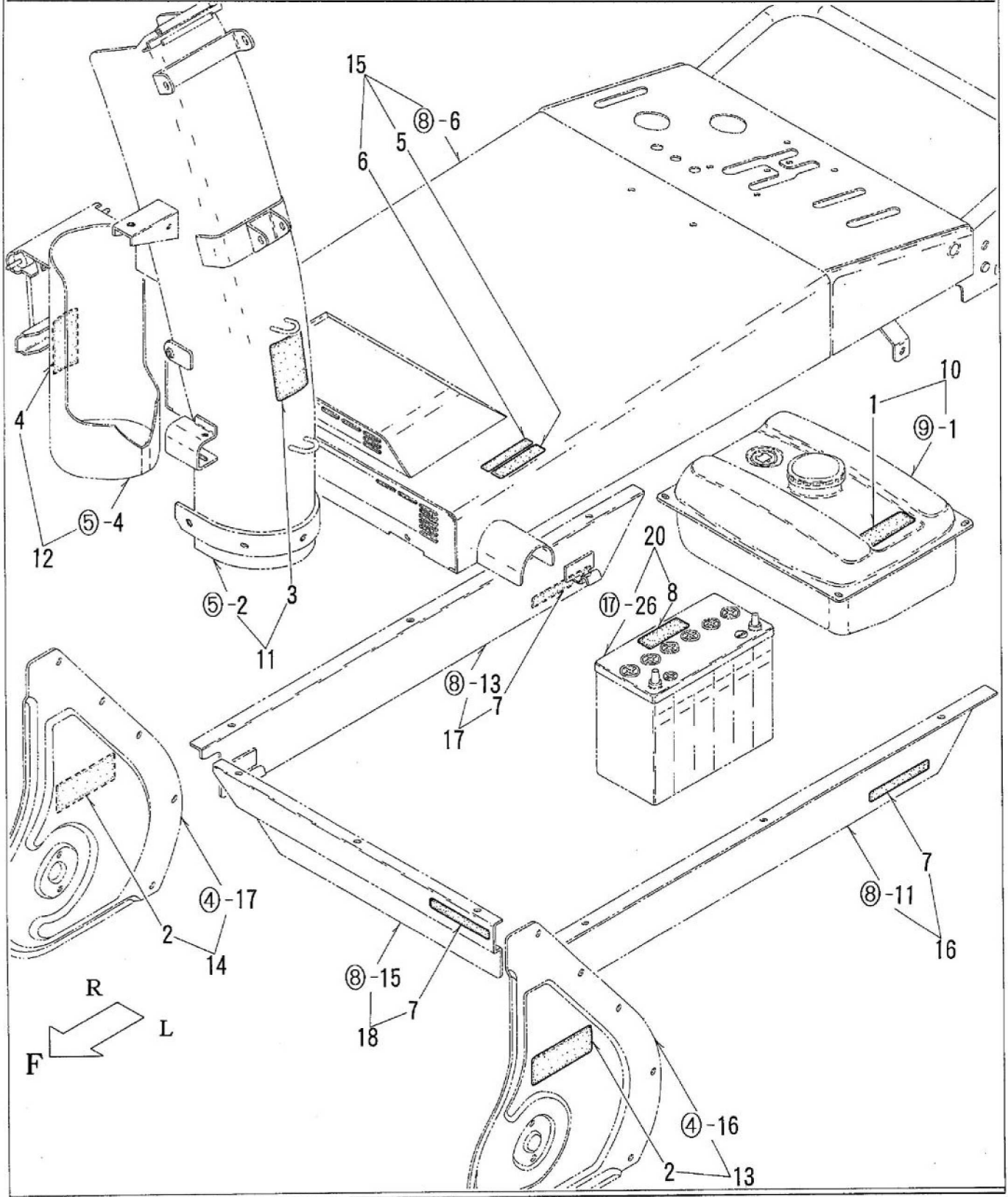
17. 電装 関係

SE180H

パーツ№	部 品 番 号	部 品 名	個数	備 考
1	81200-B50-800	ハーネスステー R COMP	1	
2	82100-B50-801	電装パネル COMP	1	
3	82901-A84-000	メインヒューズブラケット	1	
4	82903-B50-001	ヒューズブラケット	1	
5	84100-B32-001	Cリレー	2	ライトリレー, EMリレー
6	84200-B56-000	モーターリレー	2	旧 84100-B39
7	84100-B46-000	リレー1B-1M	1	エンジンコントロールリレー
8	84200-B18-000	シユータボックス	1	
9	85100-B50-030	メインハーネス	1	適用号機 060986~
10	85200-B50-000	ランプハーネス	1	
11	86901-A58-000	バッテリークランプ	1	
12	86902-B43-000	バッテリーセットボルト	2	
13	87100-B50-001	バッテリープラスコード. 430	1	
14	87200-B50-001	バッテリーマイナスコード. 770	1	
15				
16				
17	31620-ZG5-003	レクチファイヤー ASSY, レギュレーター	1	HM
18	38550-797-A02	リレー ASSY, パワーハイト	1	旧 38550-797-A01 HM
19	38551-ZW1-000	グロメット, リレー	2	HM
20	91553-ZV5-000	カラー, CDIユニットケース	2	HM
21				
22				
23	91311-140	リピータイ RF140	4	
24	91311-250	リピータイ RF250	4	
25	91314-11W02	ケーブルストラップ 1-1W02	7	
26	91890-055B24R	バッテリー 55B24R	1	PL部品番号注文 ⑱-20
27				
28				
29	93100-0501014	フランジB 5×10	2	
30	93100-0601217	フランジB 6×12	13	
31	93100-0602017	フランジB 6×20	2	
32	94001-06412	N 6(2	4	
33	94101-06010	ミガキW 6	2	
34	93100-0602517	フランジB 6×25	2	
35				
36	85110-B50-000	メインハーネス	1	適用号機 04****~05****
37	91811-105	ブレードヒューズ 5A	1	ヒューズボックス内
38	91811-110	ブレードヒューズ 10A	1	ヒューズボックス内
39	91811-115	ブレードヒューズ 15A	1	ヒューズボックス内
40	91811-125	ブレードヒューズ 25A	1	ヒューズボックス内
41	91811-440	スローブローヒューズ typeB 40A 緑色	1	スローブローヒューズボックス内
42	91811-470	スローブローヒューズ typeB 70A 茶色	1	スローブローヒューズボックス内
43				
44				
45				

18. ラベル (安全) 関係

<p>1 危険</p> <p>● 給油口に火を近づけると火災の原因があります。 ● 給油中は、エンジンを停止してください。 ● ガソリン</p>	<p>3 警告</p> <p>● 作業中は投出口を人や建物に向けないでください。 ● 飛散物によりケガや破損のおそれがあります。</p>	<p>4 警告</p> <p>● エンジン回転中はのぞいたり、手を入れたりしないでください。 ● 直を触るとやけどが原因で、エンジンが停止してから、直が冷めてから触ってください。 ● 直が熱いまま、ケガをするおそれがあります。</p>	<p>5 警告</p> <p>● 排気ガスに注意。直内および直の直は、排気ガスが滞留し、人体に有害です。</p>	<p>8</p> <p>● 直内および直の直は、排気ガスが滞留し、人体に有害です。 ● 直内および直の直は、排気ガスが滞留し、人体に有害です。 ● 直内および直の直は、排気ガスが滞留し、人体に有害です。</p>
<p>2 危険</p> <p>● エンジン回転中はのぞいたり、手を入れたりしないでください。 ● 直を取ると直は冷めずエンジンが停止してから、直が冷めてから触ってください。 ● 直が熱いまま、ケガをするおそれがあります。</p>			<p>6 注意</p> <p>● マフラー高温注意。直が熱いまま、ケガをするおそれがあります。</p>	
				<p>7 注意</p> <p>● カバー類は常に取戻してください。 ● ケガをするおそれがあります。</p>



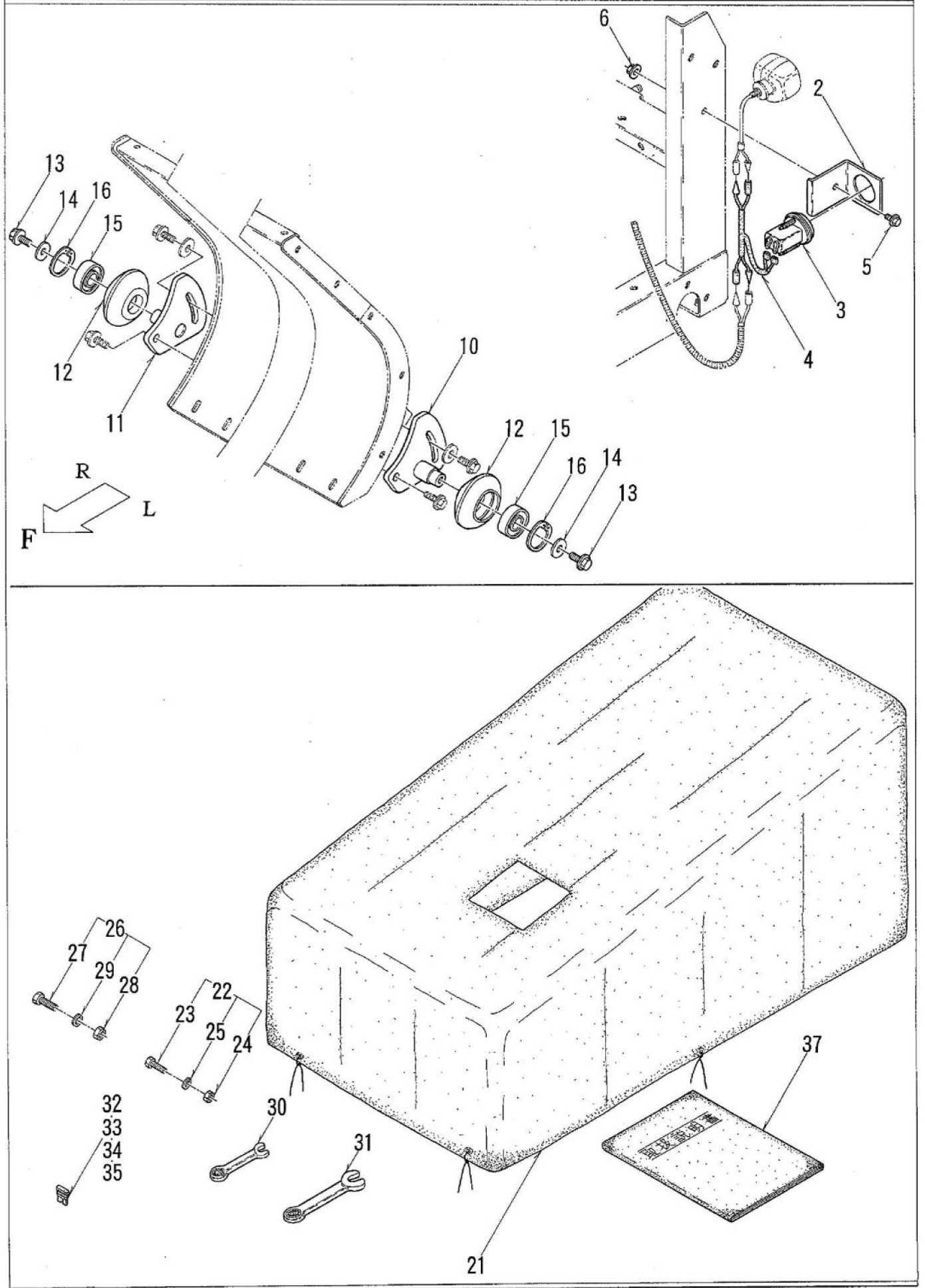
18. ラベル (安全) 関係

SE180H

パーツ種	部品番号	部 品 名	個数	備 考
1	91193-004	火気厳禁 ラベル(ガソリン)	1	
2	91193-006	オーガ危険 ラベル(ヨコ)	2	
3	91194-002	飛散警告 ラベル	1	
4	91194-004	ブロワ警告 ラベル	1	
5	91194-008	排気ガス警告 ラベル(ヨコ)	1	
6	91195-001	マフラー注意 ラベル	1	
7	91195-010	カバー注意 ラベル	3	
8	91193-003	バッテリー危険 ラベル	1	
9				
10	02000-B50-000 L	フューエルタンク (PL) ASSY	1式	
⑨-1	02000-B50-000	フューエルタンク ASSY	1	
上部-1	91193-004	火気厳禁 ラベル(ガソリン)	1	
11	33300-B50-030 L	シュータ 900 (PL) ASSY	1式	適用号機060986~
⑤-2	33300-B50-030	シュータ 900 COMP	1	33300-B50-000L
上部-3	91194-002	飛散警告 ラベル	1	適用号機02****~05****
12	33200-B50-000 L	カートリッジカバー (PL) ASSY	1式	
⑤-4	33200-B50-000	カートリッジカバー COMP	1	
上部-4	91194-004	ブロワ警告 ラベル	1	
13	38901-B50-000 L	オーガサイドカバー L (PL) ASSY	1式	
④-16	38901-B50-000	オーガサイドカバー L	1	
上部-2	91193-006	オーガ危険 ラベル(ヨコ)	1	
14	38902-B50-000 L	オーガサイドカバー R (PL) ASSY	1式	
④-17	38902-B50-000	オーガサイドカバー R	1	
上部-2	91193-006	オーガ危険 ラベル(ヨコ)	1	
15	47100-B50-000 L	ボンネット (PL) ASSY	1式	
⑧-6	47100-B50-005	ボンネット COMP	1	
上部-5	91194-008	排気ガス警告 ラベル(ヨコ)	1	
上部-6	91195-001	マフラー注意 ラベル	1	
16	48200-B50-800 L	アンダーカバー L (PL) ASSY	1式	
⑧-11	48200-B50-800	アンダーカバー L COMP	1	
上部-7	91195-010	カバー注意 ラベル	1	
17	48400-B50-800 L	アンダーカバー R (PL) ASSY	1式	
⑧-13	48400-B50-800	アンダーカバー R COMP	1	
上部-7	91195-010	カバー注意 ラベル	1	
18	48600-B50-800 L	フロントアンダーカバー (PL) ASSY	1式	
⑧-15	48600-B50-800	フロントアンダーカバー COMP	1	
上部-7	91195-010	カバー注意 ラベル	1	
19				
20	91890-055B24R L	バッテリー 55B24R (PL) ASSY	1式	
⑪-26	91890-055B24R	バッテリー 55B24R	1	
上部-8	91193-003	バッテリー危険 ラベル	1	

19. オプション・付属品 関係

SE180H



19. オプション・付属品 関係

SE180H

パーツ№	部品番号	部品名	個数	備考
オプション				
1	80001-B50-000	アワーメーター ASSY	1	
2	82901-B50-800	アワーメーターブラケット	1	
3	84110-B07-000	アワーメーター	1	
4	85300-B50-000	アワーメーターハーネス	1	
5	93100-0801617	フランジB 8×16	1	
6	94002-08410	フランジN 8	1	
7				
8				
9	80002-B50-000	ローラー ASSY	1	除雪フレーム ソリ部用
10	31600-B50-800	ローラーブラケット L COMP	1	
11	31700-B50-800	ローラーブラケット R COMP	1	
12	31904-B50-800	ローラ	2	
13	93300-1002017	フランジB 10×1.25×20	2	
14	94101-10015	ダイヤルW 10	2	
15	96105-06205	ベアリング 6205UU	2	
16	94520-52080	Cアナトメツ 52	2	
17				
18				
19				
20				
付属品				
21	78100-A90-000	シートカバー	1	
22	90001-B10-000	シャーボルト 8×25(コガタ ASSY	1	プロワシャーボルト用
23	92201-0802514	コガタB 8×25	10	
24	94003-08412	コガタN 8(2	10	
25	94111-08012	バネW 8	10	
26	90002-B18-000	シャーボルト 10×30 ASSY	1	オーガシャーボルト用
27	92001-1003014	B 10×30	10	
28	94001-10412	N 10(2	10	
29	94111-10012	バネW 10	10	
30	91903-B43-000	コンビネーションレンチ 12	2	
31	91905-B16-000	コンビネーションレンチ 17	2	
32	91811-105	ブレードヒューズ 5A	1	
33	91811-110	ブレードヒューズ 10A	1	
34	91811-115	ブレードヒューズ 15A	1	
35	91811-125	ブレードヒューズ 25A	1	
36				
37	91903-B50-000	取扱説明書	1	
38				
39				
40				